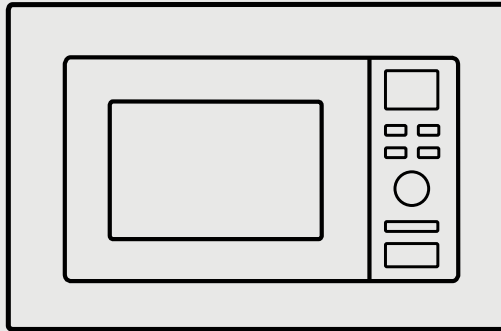


MK**Master Kitchen****FORNO MICROONDE AD INCASSO**

MANUALE UTENTE

MKMW 3817-PR XS

Avvertenze: Prima di usare il prodotto, leggere con attenzione il presente manuale e conservarlo adeguatamente per un'eventuale consultazione futura. Sia il design sia le specifiche tecniche sono soggetti a variazioni senza preavviso finalizzate al miglioramento del prodotto. Consultare il rivenditore o il produttore per maggiori informazioni.

Il diagramma sopra riportato viene fornito solo a scopo indicativo. Si prega di considerare l'aspetto del prodotto reale come riferimento standard.

LETTERA DI RINGRAZIAMENTO

Grazie per avere scelto MK! Prima di utilizzare il nuovo prodotto MK, leggere attentamente il presente manuale per imparare a conoscere le caratteristiche del nuovo apparecchio e imparare ad usarlo in modo sicuro.

INDICE

LETTERA DI RINGRAZIAMENTO	01
ISTRUZIONI DI SICUREZZA	02
SPECIFICHE	13
PANORAMICA DEL PRODOTTO	14
INSTALLAZIONE DEL PRODOTTO	15
ISTRUZIONI DI FUNZIONAMENTO	19
PULIZIA E MANUTENZIONE	25
RISOLUZIONE DEI PROBLEMI	26
SMALTIMENTO E RICICLAGGIO	27

ISTRUZIONI DI SICUREZZA

Uso previsto

Le seguenti linee guida per la sicurezza hanno lo scopo di prevenire rischi o danni imprevisti dovuti a un funzionamento non sicuro o non corretto dell'apparecchio. Si prega di controllare l'imballaggio e l'apparecchio all'arrivo per assicurarsi che tutto sia intatto e garantire, in questo modo, un funzionamento sicuro. Se si riscontrano danni, contattare il rivenditore o il fornitore. Per motivi di sicurezza, non è consentito apportare alcuna modifica all'apparecchio. L'uso improprio può causare pericoli e la perdita dei diritti di garanzia.

Spiegazione dei simboli



Pericolo

Questo simbolo indica la presenza di pericoli per la vita e la salute delle persone a causa di un gas estremamente infiammabile.



Avviso di tensione elettrica

Questo simbolo indica un pericolo per la vita e la salute delle persone dovuto alla tensione.



Avviso

Questo simbolo di segnalazione indica un pericolo con un livello medio di rischio, che se non evitato, potrebbe causare il decesso o lesioni gravi.



Attenzione

Questo simbolo di segnalazione indica un pericolo con un basso livello di rischio, che se non evitato, potrebbe causare lesioni minori o moderate.



Attenzione

Questo simbolo di segnalazione richiama l'attenzione su informazioni importanti (ad esempio, il rischio di danni materiali), ma non indica alcun pericolo.



Osservare le istruzioni

Questo simbolo indica che un tecnico dell'assistenza deve utilizzare e intervenire sull'apparecchio solo in conformità con le istruzioni per l'uso.

Prima di utilizzare/mettere in funzione l'apparecchio, leggere attentamente le presenti istruzioni per l'uso e conservarle nelle immediate vicinanze del luogo di installazione o dell'unità per un successivo utilizzo!

Precauzioni per evitare possibili sovraesposizioni alle emissioni di microonde

- a. Non mettere in funzione il forno con lo sportello aperto per evitare il rischio di dannose esposizioni alle onde elettromagnetiche. Non rompere o manomettere le serrature di sicurezza.
- b. Non posizionare oggetti tra la parte anteriore del forno e la porta ed evitare l'accumulo di residui e polvere sulle superfici delle guarnizioni.
- c. **AVVERTENZA:** Se lo sportello o le guarnizioni dello sportello presentano danni, non utilizzare il forno fino a quando una persona qualificata non lo abbia riparato.

Addendum

Se non si garantisce un'adeguata pulizia dell'apparecchio, la sua superficie si potrebbe danneggiare, compromettendone la durata e causando potenziali rischi.

Importanti istruzioni di sicurezza

⚠ AVVERTENZA

Per ridurre il rischio di incendi, scosse elettriche, lesioni alle persone o esposizione a un'eccessiva energia del forno a microonde durante l'utilizzo dell'apparecchio, seguire le precauzioni di base, comprese le seguenti:

- Leggere e seguire le specifiche: "PRECAUZIONI PER EVITARE POSSIBILI SOVRAESPOSIZIONI ALLE EMISSIONI DI MICROONDE".
- Il presente elettrodomestico può essere utilizzato da bambini di età non inferiore a 8 anni e da persone affette da menomazioni fisiche, sensoriali e mentali o prive di conoscenza dell'apparecchiatura, sotto il controllo di apposito personale o dopo essere stati istruiti sull'uso sicuro del dispositivo e sui pericoli che questo implica. I bambini non devono giocare con l'elettrodomestico. La pulizia e la manutenzione del frigorifero non devono essere svolte da bambini non controllati.
- Tenere l'apparecchio e il relativo cavo fuori dalla portata dei bambini di età inferiore a 8 anni.
- Se il cavo di alimentazione è danneggiato, deve essere sostituito dal produttore, da suo agente di assistenza o da personale qualificato per evitare rischi.
- **AVVERTENZA:** Assicurarsi che l'apparecchio sia spento prima di sostituire la lampada per evitare la possibilità di scosse elettriche.
- **AVVERTENZA:** Affidarsi esclusivamente a personale competente per effettuare operazioni di riparazione e manutenzione, che richiedono la rimozione delle coperture di protezione contro l'esposizione alle microonde.

- **AVVERTENZA:** Liquidi e altri alimenti non devono essere riscaldati in contenitori sigillati poiché potrebbero esplodere.
- Quando si riscaldano cibi in contenitori di plastica o carta, tenere d'occhio il forno per evitare incendi.
- Utilizzare solo utensili adatti per l'uso nei forni a microonde.
- In caso di emissione di fumo spegnere o scollegare l'apparecchio e tenere chiusa la porta per soffocare eventuali fiamme.
- Il riscaldamento a microonde delle bevande può provocare un'ebollizione ritardata, pertanto è necessario prestare attenzione quando si maneggia il contenitore.
- Il contenuto di biberon e vasetti di alimenti per neonati deve essere mescolato o agitato e la temperatura controllata prima del consumo, al fine di evitare ustioni.
- Il forno deve essere pulito regolarmente e tutti i depositi di cibo devono essere rimossi.
- La mancata manutenzione del forno in condizioni di pulizia potrebbe portare al deterioramento della superficie che potrebbe influire negativamente sulla vita dell'apparecchio e provocare una situazione di pericolo.
- Utilizzare solo la sonda di temperatura consigliata per questo forno. (per i forni dotati della possibilità di utilizzare una sonda di rilevamento della temperatura.)
- Il forno a microonde deve essere utilizzato con lo sportello decorativo aperto. (per forni con porta decorativa.)

- Questo dispositivo è pensato per uso domestico e per applicazioni simili, come ad esempio:
 - nelle aree cucina dei negozi, degli uffici e altri ambienti di lavoro,
 - dai clienti di hotel, motel e altri edifici residenziali,
 - case coloniche,
 - ambienti tipo bed and breakfast.
- Il forno a microonde è destinato al riscaldamento di cibi e bevande. L'asciugatura di alimenti o indumenti e il riscaldamento di tamponi riscaldanti, pantofole, spugne, panni umidi e simili possono comportare il rischio di lesioni, accensione o incendio.
- Il forno a microonde è pensato per un uso a incasso.
- Fare attenzione a non spostare il piatto girevole durante la rimozione dei contenitori dall'apparecchio. (Per gli apparecchi fissi e a incasso installati ad un'altezza dal pavimento uguale o superiore a 900 mm e dotati di piatti girevoli removibili. Ciò non si applica agli apparecchi con sportello orizzontale a battente incernierato in basso).
- La superficie di un cassetto portaoggetti può surriscaldarsi.
- **AVVERTENZA:** L'apparecchio e le sue parti accessibili si surriscaldano durante l'uso. Prestare attenzione per evitare di toccare gli elementi riscaldanti. Tenere lontani i bambini di età inferiore a 8 anni a meno che non siano costantemente sorvegliati.
- Durante l'uso l'apparecchio si riscalda. Prestare attenzione per evitare di toccare gli elementi riscaldanti all'interno del forno.
- **AVVERTENZA:** Le parti accessibili possono diventare calde durante l'uso. Tenere lontani i bambini piccoli.

- **AVVERTENZA:** Quando l'apparecchio funziona in modalità combinata, i bambini devono utilizzare il forno solo sotto la supervisione di un adulto a causa delle temperature generate.
- Le uova con il guscio e le uova sode intere non devono essere riscaldate nei forni a microonde poiché potrebbero esplodere, anche dopo che il riscaldamento a microonde è terminato.
- I contenitori metallici per cibi e bevande non sono ammessi durante la cottura a microonde.
- L'apparecchio non deve essere pulito con un pulitore a vapore.
- L'apparecchio non deve essere installato dietro uno sportello decorativo, per evitare il surriscaldamento. (Questo non è applicabile agli apparecchi con sportello decorativo.)
- Il pulitore a vapore non deve essere utilizzato.
- Non usare detergenti abrasivi o oggetti metallici appuntiti per pulire la parte in vetro della porta del forno per evitare di graffiarne la superficie e frantumare il vetro.

**LEGGERE ATTENTAMENTE E CONSERVARE PER
RIFERIMENTI FUTURI**

Garantire un'adeguata messa a terra dell'impianto per evitare il rischio di lesioni personali

⚠ PERICOLO

Pericolo di scosse elettriche: il contatto con alcuni componenti interni può causare gravi lesioni o la morte. Non smontare l'elettrodomestico.

⚠ AVVERTENZA

Pericolo di Scossa Elettrica

Un uso scorretto della messa a terra può causare il rischio di scosse elettriche. Non collegare l'elettrodomestico a una presa senza averlo correttamente installato e dotato di messa a terra. Questo elettrodomestico deve essere dotato di messa a terra. In caso di corto circuito elettrico, la messa a terra riduce il rischio di scosse elettriche, grazie alla presenza di un cavo di uscita per la corrente. Questo elettrodomestico è dotato di cavo con filo e spina di messa a terra. La spina deve essere collegata a una presa correttamente installata e dotata di messa a terra.

In caso di dubbi sulla corretta messa a terra dell'impianto o sulle relative istruzioni, consultare un esperto elettricista o altro personale qualificato. Se occorre utilizzare una prolunga, servirsi solo di cavi a tre fili.

- Il cavo di alimentazione in dotazione è corto per ridurre i rischi che il filo possa impigliarsi o essere inavvertitamente scollegato.

- In caso di utilizzo di un filo più lungo o di un cavo di prolunga:
 - La corrente elettrica nominale del cavo o della prolunga in uso deve essere almeno pari a quella nominale dell'elettrodomestico.
 - La prolunga deve essere un cavo a 3 fili con messa a terra.
 - Il cavo più lungo dovrà essere sistemato in modo da non avvolgersi al piano di lavoro o alla superficie del tavolo, dove potrebbe essere staccato da bambini o comunque scollegato involontariamente.

Utensili

⚠ ATTENZIONE

Rischio di Lesioni Personali

Affidarsi esclusivamente a personale competente per effettuare operazioni di riparazione e manutenzione, che richiedono la rimozione delle coperture di protezione contro l'esposizione alle microonde. Consultare le istruzioni nella sezione "Materiali da usare e materiali da evitare in un forno a microonde." Ci sono alcuni utensili non metallici che non possono essere usati con le microonde. In caso di dubbi, è possibile applicare la procedura seguente per testare l'utensile in questione.



Materiali utilizzabili nel forno a microonde

Utensili	Note
Piatto crisp	Seguire le istruzioni del produttore. Il fondo del piatto crisp deve trovarsi almeno 5 mm sopra la piattaforma girevole. Un uso scorretto può causare la rottura della piattaforma girevole.
Stoviglie	Adatto solo alle microonde. Seguire le istruzioni del produttore. Non usare piatti spaccati o scheggiati.
Contenitori in vetro	Rimuovere sempre il coperchio. Usare solo per intiepidire le vivande. La maggior parte dei contenitori di vetro non resistono al calore e potrebbero rompersi.
Stoviglie in vetro	Usare solo stoviglie in vetro resistenti al calore. Assicurarsi che non contengano rivestimenti metallici. Non usare piatti spaccati o scheggiati.
Sacchetti per cottura in forno	Seguire le istruzioni del produttore. Non chiudere con legacci metallici. Praticare delle fessure per consentire l'uscita del vapore.
Piatti e bicchieri di carta	Usare solo per cuocere o riscaldare vivande per brevi durate. Non lasciare incustodito il forno durante la cottura.
Panno di carta	Usare per coprire le vivande che vengono riscaldate o per assorbirne il grasso. Usare solo per cotture di breve durata tenute sotto controllo.
Carta da forno	Usare come copertura per evitare schizzi e fuoriuscite di vapore.
Plastica	Adatto solo alle microonde. Seguire le istruzioni del produttore. Deve contenere l'etichetta "Adatto alle microonde". Alcuni contenitori in plastica si ammorbidiscono quando le vivande in essi contenuti si riscaldano. I "sacchetti da bollitura" e i sacchetti di plastica a chiusura ermetica devono essere forati per garantirne la ventilazione, come indicato sull'etichetta della confezione.
Avvolgimento in plastica	Adatto solo alle microonde. Usare per la copertura delle vivande durante la cottura per conservarne l'umidità. Evitare che l'avvolgimento in plastica venga a contatto con le vivande.
Termometri da forno	Adatto solo alle microonde (termometri da forno per carne e dolci).
Carta oleata	Usare come copertura per evitare schizzi e conservare l'umidità.

Materiali da non utilizzare nel forno a microonde

Utensili	Note
Vassoi in alluminio	Può causare la formazione di archi elettrici. Spostare le vivande in piatti adatti all'uso nel microonde.
Contenitori di carta per alimenti con maniglie metalliche	Può causare la formazione di archi elettrici. Spostare le vivande in piatti adatti all'uso nel microonde.
Utensili in metallo o con finiture metalliche	I metalli impediscono l'esposizione delle vivande all'emissione delle microonde. I rivestimenti metallici possono causare la formazione di archi elettrici.
Legacci in filo metallico	Possono causare la formazione di archi elettrici e incendi nel forno.
Sacchetti di carta	Possono causare incendi nel forno.
Schiuma plastica	La schiuma plastica può sciogliersi o contaminare i liquidi interni se esposta ad alte temperature.
Legno	Il legno si essicca se utilizzato nel microonde, dividendosi o spaccandosi.

SPECIFICHE

MODELLO	MKMW 3817-PR XS
TENSIONE NOMINALE	230V-50Hz
POTENZA NOMINALE IN INGRESSO (MICROONDE):	1050 W
POTENZA NOMINALE IN USCITA (MICROONDE):	700 W
POTENZA NOMINALE IN INGRESSO (GRILL):	1000W

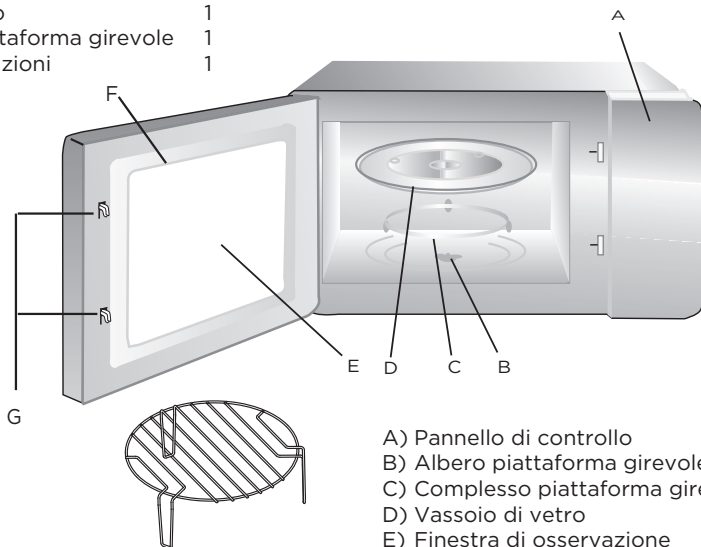
PANORAMICA DEL PRODOTTO

Impostazione del forno

Nomi di componenti e accessori del forno

Rimuovere il forno e tutti i materiali dalla confezione di cartone e dalla cavità del forno. Il forno è dotato dei seguenti accessori:

Vassoio di vetro	1
Complesso piattaforma girevole	1
Manuale di Istruzioni	1



Cestello Griglia (Non può essere utilizzato con la funzione microonde e va collocato sul vassoio di vetro)

- A) Pannello di controllo
- B) Albero piattaforma girevole
- C) Complesso piattaforma girevole
- D) Vassoio di vetro
- E) Finestra di osservazione
- F) Complesso porta
- G) Sistema serratura di sicurezza

Installazione Piattaforma Girevole



- a. Non capovolgere mai il vassoio di vetro. Il vassoio di vetro non deve mai essere ristretto.
- b. Sia il vassoio di vetro che il complesso della piattaforma girevole devono essere sempre usati durante la cottura.
- c. Tutti gli alimenti e i loro contenitori devono essere collocati sul vassoio di vetro durante la cottura.
- d. Se il vassoio di vetro o il complesso della piattaforma girevole si rompono, contattare immediatamente il centro di assistenza autorizzato più vicino.

INSTALLAZIONE DEL PRODOTTO

Installazione e collegamento




1. L'apparecchio è pensato unicamente per un uso domestico.
2. Il forno è pensato per un'installazione a incasso. Non è adatto per un uso su piano di appoggio o per l'uso all'interno di un pensile.
3. Si raccomanda di osservare le istruzioni speciali di installazione.
4. L'apparecchio può essere installato in un pensile montato a parete con una larghezza di 60 cm.
5. L'elettrodomestico è dotato di una spina che deve essere collegata solo a una presa di corrente con messa a terra correttamente installata.
6. La tensione di rete deve corrispondere alla tensione specificata sulla targhetta di identificazione.
7. La presa deve essere installata e il cavo di collegamento deve essere sostituito unicamente da un elettricista qualificato. Se la spina non è più accessibile successivamente all'installazione, occorre prevedere un dispositivo di scollegamento onnipolare su un lato dell'installazione con un margine di contatto di almeno 3 mm.
8. Non utilizzare adattatori, prese multiple e prolunghe. Un eventuale sovraccarico può generare il rischio di incendio.

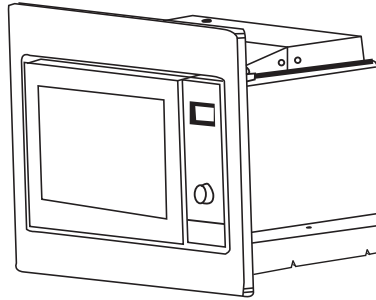
La superficie di accesso potrebbe surriscaldarsi durante il funzionamento.



Istruzioni di installazione

Leggere attentamente il presente manuale prima dell'installazione.

VITE DI
REGOLAZIONE A 
VITE B 
COPERTURA DI
PLASTICA DEL KIT
DI FISSAGGIO 



Note importanti

Collegamento elettrico

Il forno è dotato di una spina che deve essere collegata solamente a una presa di corrente con messa a terra correttamente installata. La presa deve essere installata e il cavo di collegamento deve essere sostituito unicamente da un elettricista qualificato, nel rispetto delle normative applicabili.

Se la spina non è accessibile successivamente all'installazione, occorre prevedere un interruttore di isolamento onnipolare su un lato dell'installazione con un margine di contatto di almeno 3 mm.

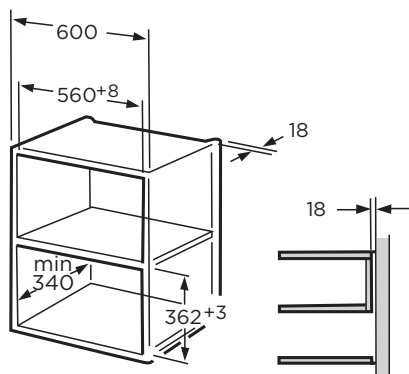
A. Installazione a incasso

Il mobile di installazione non deve avere una parete di fondo dietro all'apparecchio.

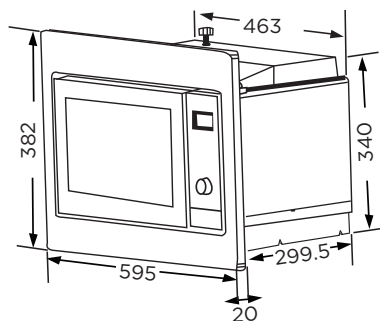
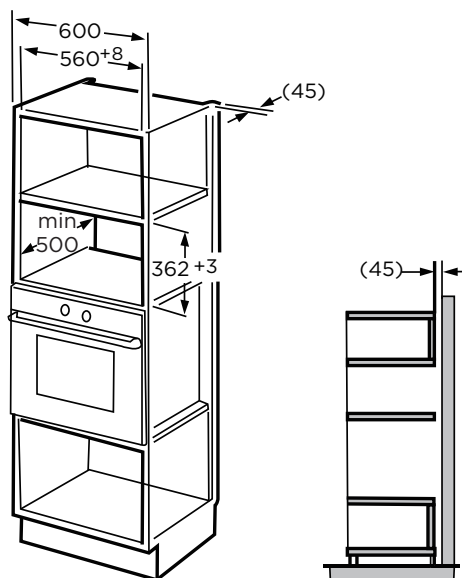
L'altezza minima di installazione è 85 cm.

Non coprire le prese di aerazione e gli ingressi dell'aria.

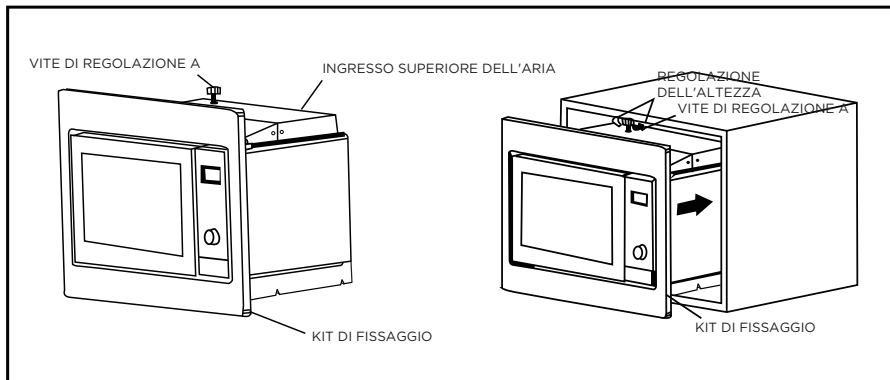
1.



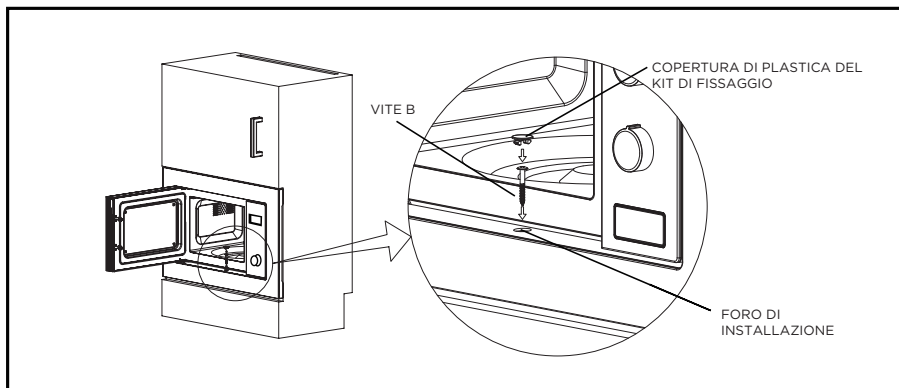
2.



B. Installazione del forno

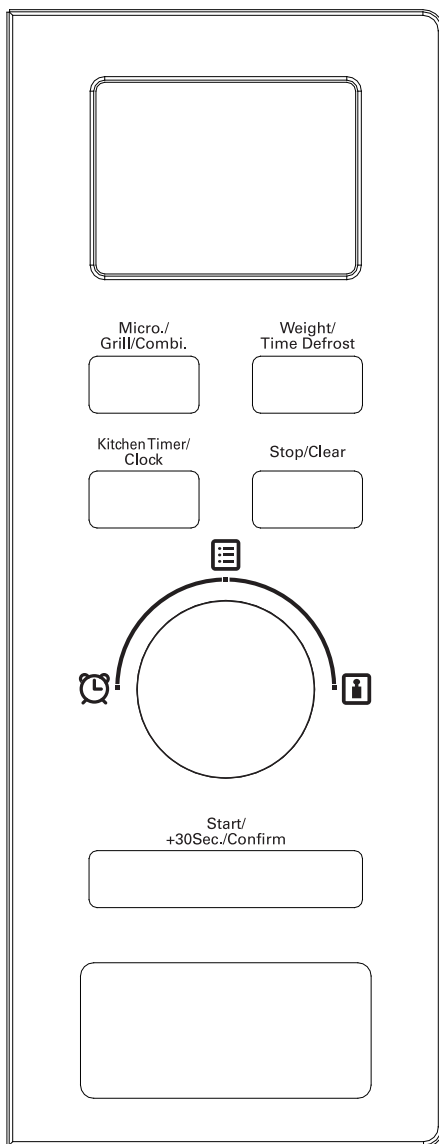


- Fissare la VITE DI REGOLAZIONE A sull'INGRESSO SUPERIORE DELL'ARIA del forno, quindi installare quest'ultimo nel mobile.
 - Regolare l'altezza della VITE DI REGOLAZIONE A in modo da lasciare uno spazio di 1 mm tra la vite stessa e la parte superiore del mobile.
 - Fare attenzione che il cavo di alimentazione non rimanga impigliato e non venga attorcigliato.
 - Verificare che il forno sia installato al centro del mobile.





- Aprire lo sportello e fissare il forno al mobile con la VITE B, in corrispondenza del FORO DI INSTALLAZIONE del KIT DI FISSAGGIO. Quindi, applicare la COPERTURA DEL KIT DI FISSAGGIO sul FORO DI INSTALLAZIONE.

ISTRUZIONI DI FUNZIONAMENTO



Impostazione orologio



Quando il forno a microonde è alimentato; sul display LED verrà visualizzato "0:00" e il cicalino suonerà una volta.

1. Premere due volte il pulsante "Kitchen Timer/Clock" per selezionare la funzione orologio; le cifre dell'ora lampeggeranno.
2. Ruotare la manopola  per regolare l'ora; il valore immesso deve essere compreso tra 0-23.
3. Premere il pulsante "Kitchen Timer/Clock"; le cifre dei minuti lampeggeranno.
4. Ruotare la manopola  per regolare i minuti; il valore immesso deve essere compreso tra 0-59.
5. Premere il pulsante "Kitchen Timer/Clock" per terminare l'impostazione dell'orologio. ":" lampeggerà e l'ora si accenderà.



NOTA

- Se l'orologio non è impostato, non funzionerà dopo l'accensione del forno.
- Durante la procedura di impostazione dell'orologio, premendo il pulsante "Stop/Clear" il forno tornerà automaticamente allo stato precedente.

Cottura a microonde

1. Premere una volta il pulsante "Micro./Grill/Combi."; sul display LED verrà visualizzato "P100".
2. Premere più volte il pulsante "Micro./Grill/Combi." o ruotare la manopola  per scegliere la potenza desiderata; a ogni pressione, sul display verranno visualizzate rispettivamente le scritte "P100", "P80", "P50", "P30" e "P10".
3. Quindi premere il pulsante "Start/+30Sec./Confirm" per confermare e ruotare la manopola  per impostare il tempo di cottura tra 0:05 e 95:00.
4. Premere nuovamente il pulsante "Start/+30Sec./Confirm" per avviare la cottura.

Esempio: Se si desidera utilizzare la cottura a microonde ad una potenza dell'80% e cuocere per 20 minuti, procedere come segue.

1. Premere una volta il pulsante "Micro./Grill/Combi."; sul display verrà visualizzato "P100".
2. Premere nuovamente il pulsante "Micro./ Grill/Combi." o ruotare  per selezionare l'80% della potenza per la cottura a microonde.
3. Premere il pulsante "Start/+30Sec./Confirm" per confermare; verrà visualizzato "P80".
4. Ruotare la manopola  per regolare il tempo di cottura fino a visualizzare "20:00" sul display del forno.
5. Premere il pulsante "Start/+30Sec./Confirm. Press" per avviare la cottura.





NOTA

Gli intervalli disponibili per i tempi di regolazione del selettore di codifica sono i seguenti:

0---1 minuti	:	5 secondi
1---5 minuti	:	10 secondi
5---10 minuti	:	30 secondi
10---30 minuti	:	1 minuto
30---95 minuti	:	5 minuti

"Microonde/Griglia/ Combinato" Ordine	Comandi corrispondenti alle modalità di cottura	Potenza Microonde	Potenza griglia
1	P100	100%	
2	P80	80%	
3	P50	50%	
4	P30	30%	
5	P10	10%	
6	G	0%	100%
7	C-1	55%	45%
8	C-2	36%	64%

Cottura alla griglia/combinato Cottura


1. Premere il pulsante "Micro./Grill/Combi."; sul display LED verrà visualizzato "P100". Quindi premere più volte il pulsante "Micro./Grill/Combi." o ruotare la manopola  per scegliere la potenza desiderata; a ogni pressione, sul display compariranno rispettivamente le scritte "G", "C-1" e "C-2".
2. Quindi premere il pulsante "Start/+30Sec./Confirm" per confermare e ruotare la manopola  per impostare il tempo di cottura tra 0:05 e 95:00.
3. Premere nuovamente il pulsante "Start/+30Sec./Confirm" per avviare la cottura.
Esempio: Se si desidera utilizzare il 55% di potenza per la cottura a microonde e il 45% di potenza per la cottura alla griglia (C-1) e cuocere per 10 minuti, è possibile utilizzare il forno come segue.
1. Premere una volta il pulsante "Micro./Grill/Combi."; sul display verrà visualizzato "P100".
2. Premere più volte il pulsante "Micro./Grill/Combi." o ruotare la manopola  per scegliere la modalità combi. Modalità 1.
3. Premere il pulsante "Start/+30Sec./Confirm" per confermare; verrà visualizzato "C-1".
4. Ruotare la manopola  per regolare il tempo di cottura fino a visualizzare "10:00" sul display del forno.
5. Premere "Start/+30Sec./Confirm" per avviare la cottura.

NOTA:


Quando metà del tempo della cottura tramite griglia è trascorso, il forno emette due segnali acustici. Questo è del tutto normale. Per ottenere i migliori risultati di grigliatura, si suggerisce di girare la vivanda dall'altro lato e premere "Start/+30Sec./Confirm" per continuare la cottura. Se non si eseguono operazioni, il forno continua a funzionare.

Avvio rapido


1. In stato di attesa, premere il pulsante "Start/+30Sec./Confirm" per avviare la cottura alla potenza massima del 100%; a ogni nuova pressione del pulsante, il tempo di cottura aumenta di 30 secondi, fino a un massimo di 95 minuti.

2. In modalità di cottura a microonde, griglia, combinato o tempo di scongelamento, ogni volta che si preme il pulsante "Start/+30Sec./Confirm" il tempo di cottura aumenta di 30 secondi.
3. In stato di attesa, ruotare la manopola  verso sinistra per regolare il tempo di cottura alla potenza microonde 100%, quindi premere il pulsante "Start/+30Sec./Confirm" per avviare la cottura.


Scongelamento in base al Peso

1. Premere una volta il pulsante "Weight/Time Defrost" e sul display del forno verrà visualizzato "dEF1".
2. Ruotare la manopola  per selezionare il peso degli alimenti da 100 a 2000 g.
3. Premere il pulsante "Start/+30Sec./Confirm" per avviare lo scongelamento.

Scongelamento in base a Tempo

1. Premere due volte il pulsante "Weight/Time Defrost" e sul display del forno verrà visualizzato "dEF2".
2. Ruotare la manopola  per selezionare il tempo di scongelamento. Il tempo massimo è di 95 minuti.
3. Premere il pulsante "Start/+30Sec./Confirm" per avviare lo scongelamento. La potenza di scongelamento è P30 e non può essere modificata.


Timer di Cottura

1. Premere una volta il pulsante "Kitchen Timer/Clock"; sul display verrà visualizzato "00:00".
2. Ruotare la manopola  per impostare il timer correttamente. (Il massimo valore ammesso è di 95 minuti.)
3. Premere "Start/+30Sec./Confirm" per confermare l'impostazione.
4. Una volta trascorso il tempo impostato, l'indicatore del timer si spegne. Il forno suonerà 5 volte. Se l'orologio è stato regolato (con sistema 24 ore), il display LED mostrerà l'ora corrente.

NOTA:

Il timer di cottura non è un sistema orario a 24 ore, ma un timer.

Menu Automatico

1. Ruotare la manopola  verso destra per scegliere il menu; verranno visualizzate le impostazioni da "A-1" a "A-8", che indicano rispettivamente pizza, carne, verdure, pasta, patate, pesce, bevande e pop-corn.
2. Premere "Start/+30Sec./Confirm" per confermare.

3. Ruotare la manopola "👉" per selezionare il peso predefinito come indicato nella tabella dei menu.
 4. Premere "Start/+30Sec./Confirm" per avviare la cottura.
- Esempio: Se si desidera utilizzare il "Auto Menu" per cuocere il pesce per 350 g,
1. Ruotare la manopola "👉" verso destra fino a visualizzare "A-6".
 2. Premere "Start/+30Sec./Confirm" per confermare.
 3. Ruotare la manopola "👉" per selezionare il peso del pesce fino a visualizzare "350".
 4. Premere "Start/+30Sec./Confirm" per avviare la cottura.




Tabella dei menu:

Menu	Peso	Display
A-1 Pizza	200 g	200
	400 g	400
A-2 Carne	250 g	250
	350 g	350
	450 g	450
A-3 Verdura	200 g	200
	300 g	300
	400 g	400
A-4 Pasta	50 g (con 450 ml di acqua fredda)	50
	100 g (con 800 ml di acqua fredda)	100
A-5 Patate	200 g	200
	400 g	400
	600 g	600
A-6 Pesce	250 g	250
	350 g	350
	450 g	450
A-7 Bevande	1 tazza (120 ml)	1
	2 tazze (240 ml)	2
	3 tazze (360 ml)	3
A-8 Popcorn	50 g	50
	100 g	100

Cottura multifase

È possibile impostare al massimo 2 sezioni per la cottura. Nella cottura multifase, nel caso in cui sia necessario scongelare gli alimenti, lo scongelamento deve essere eseguito automaticamente nella prima sezione.


Esempio: Se si desidera scongelare gli alimenti per 5 minuti e cuocere all'80% della potenza del microonde per 7 minuti, procedere come segue:

1. Premere due volte il pulsante "Weight/Time Defrost" e sul display del forno verrà visualizzato "dEF2".
2. Ruotare la manopola  per selezionare il tempo di scongelamento fino a visualizzare "5:00".
3. Premere una volta il pulsante "Micro./Grill/Combi."; sul display verrà visualizzato "P100".
4. Premere nuovamente il pulsante "Micro./ Grill/Combi." o ruotare  per selezionare l'80% della potenza per la cottura a microonde.
5. Premere il pulsante "Start/+30Sec./Confirm" per confermare; verrà visualizzato "P80".
6. Ruotare la manopola  per regolare il tempo di cottura fino a visualizzare "7:00".
7. Premere il pulsante "Start/+30Sec./Confirm" per avviare la cottura; il segnale acustico suonerà una volta per la prima sezione e si avvierà il conto alla rovescia del tempo di scongelamento. All'avvio della seconda fase di cottura, il segnale acustico suonerà una seconda volta. Al termine della cottura, il segnale acustico suonerà cinque volte.

Funzione di interrogazione

1. In stato di cottura a microonde/griglia/forno combinato, premere il pulsante "Micro./Grill/Combi." e la potenza attuale verrà visualizzata per 3 secondi. Dopo 3 secondi, il forno tornerà allo stato precedente;
2. In stato di cottura, premere il pulsante "Kitchen Timer/Clock" per visualizzare il tempo per 3 secondi.

Funzione di Blocco per Bambini

Blocco: In stato di attesa, premere il pulsante "Stop/Clear" per 3 secondi; verrà emesso un lungo segnale acustico che indica che il blocco per i bambini è stato attivato. Inoltre verrà visualizzata l'ora corrente (se è stata impostata); altrimenti, sul display LED comparirà "" e l'indicatore di blocco si accenderà.

Uscita dal blocco: in stato di blocco, premere "Stop/Clear" per 3 secondi, a questo punto viene emesso un "segnale acustico prolungato" a indicare la rimozione del blocco.

Specifiche

1. Il tasto "Start/+30Sec./Confirm" deve essere premuto per continuare la cottura in caso di apertura della porta a cottura in corso;
2. Una volta impostato il programma di cottura, se il pulsante "Start/+30Sec./Confirm" non viene premuto entro 1 minuto verrà visualizzata l'ora corrente e l'impostazione sarà annullata.
3. Premendo in modo efficace, il segnale acustico suona una volta, altrimenti non ci saranno risposte.

PULIZIA E MANUTENZIONE

Assicurarsi di scollegare l'elettrodomestico dall'alimentazione elettrica.

- Dopo l'uso, pulire la cavità del forno con un panno leggermente inumidito.
- Pulire gli accessori come al solito con acqua e sapone.
- Il telaio e la guarnizione della porta, nonché le parti nelle loro vicinanze, devono essere puliti accuratamente con un panno umido se si sporcano.
- Non usare detersivi abrasivi o oggetti metallici appuntiti per pulire la parte in vetro della porta del forno per evitare di graffiarne la superficie e frantumare il vetro.
- Suggerimenti di Pulizia --- Per pulire al meglio le pareti della cavità che possono venire a contatto con i cibi cotti: Sistemare mezzo limone in una scodella, aggiungendovi 300 ml di acqua, e attivare il microonde al 100% della potenza per 10 minuti. Pulire il forno usando un panno morbido, asciutto e pulito.

RISOLUZIONE DEI PROBLEMI

Normale	
Interferenza del forno a microonde con la ricezione TV	La ricezione radiotelevisiva può subire interferenze dal funzionamento del forno a microonde. È simile all'interferenza prodotta da altri piccoli elettrodomestici, quali miscelatori, aspirapolvere e ventilatori elettrici. Questo è del tutto normale.
Illuminazione del forno ridotta	In caso di cottura a microonde a bassa potenza, può verificarsi una riduzione della luce del forno. Questo è del tutto normale.
Accumulo di vapore sulla porta, fuoriuscita di aria calda dalle aperture	Durante la cottura, le vivande possono emettere vapore. La maggior parte uscirà attraverso le aperture. Ma possono verificarsi degli accumuli su superfici fredde, quali la porta del forno. Questo è del tutto normale.
Forno attivato accidentalmente senza alimenti all'interno.	L'unità non può essere messa in funzione senza alimenti al suo interno. Potrebbe essere molto pericoloso.

Problema	Possibile Causa	Rimedio
Impossibile avviare il forno.	<ul style="list-style-type: none">• Il cavo di alimentazione non è collegato correttamente.	<ul style="list-style-type: none">• Scollegare la spina. Quindi ricollegare la spina dopo 10 secondi.
	<ul style="list-style-type: none">• Il fusibile si è bruciato o è scattato interruttore automatico.	<ul style="list-style-type: none">• Sostituire il fusibile o ripristinare l'interruttore di circuito (per la riparazione affidarsi a personale qualificato della nostra società)
	<ul style="list-style-type: none">• Problema della presa.	<ul style="list-style-type: none">• Controllare il funzionamento della presa con altri elettrodomestici.
Il forno non si riscalda.	<ul style="list-style-type: none">• Lo sportello non è chiuso correttamente.	<ul style="list-style-type: none">• Chiudere bene la porta.

SMALTIMENTO E RICICLAGGIO

Istruzioni importanti per l'ambiente

Conformità con la direttiva RAEE e con le disposizioni di smaltimento dei prodotti: Questo prodotto è conforme alla Direttiva RAEE dell'UE (2012/19/UE). Questo prodotto reca il simbolo di classificazione della raccolta differenziata dei rifiuti da apparecchiature elettriche ed elettroniche (RAEE).

Questo simbolo indica che il prodotto non deve essere smaltito con i normali rifiuti domestici al termine della sua vita utile. Il dispositivo usato deve essere restituito al punto di raccolta ufficiale per il riciclaggio dei dispositivi elettrici ed elettronici. Per trovare questi sistemi di raccolta, rivolgersi alle autorità locali o al rivenditore presso il quale è stato acquistato il prodotto. Ogni famiglia svolge un ruolo importante nel recupero e nel riciclo dei vecchi elettrodomestici. Uno smaltimento adeguato del prodotto usato aiuterà a prevenire potenziali conseguenze negative per l'ambiente e per la salute umana.



Conformità con la direttiva RoHS

Il prodotto acquistato è conforme alla Direttiva RoHS dell'UE (2011/65/UE). Non contiene materiali nocivi e vietati, come specificati nella Direttiva.

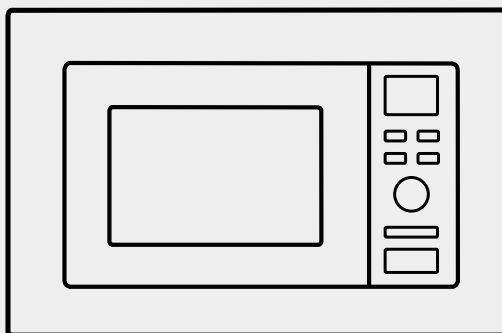
Informazioni sull'imballaggio

Il materiale di imballaggio del prodotto è realizzato con materiali riciclabili, in conformità con le normative ambientali nazionali. Non smaltire il materiale di imballaggio insieme ai normali rifiuti domestici o ad altri rifiuti. Portarlo nei punti di raccolta dei materiali di imballaggio previsti dalle autorità locali.





Master Kitchen



BUILT-IN MICROWAVE OVEN

USER MANUAL

MKMW 3817-PR XS

Warning notices: Before using this product, please read this manual carefully and keep it for future reference. The design and specifications are subject to change without prior notice for product improvement. Consult with your dealer or manufacturer for details.

The diagram above is just for reference. Please take the appearance of the actual product as the standard.

THANK YOU LETTER

Thank you for choosing MK! Before using your new MK product, please read this manual thoroughly to ensure that you know how to operate the features and functions that your new appliance offers in a safe way.

CONTENTS

THANK YOU LETTER	01
SAFETY INSTRUCTIONS	02
SPECIFICATION	12
PRODUCT OVERVIEW	13
PRODUCT INSTALLATION	14
OPERATION INSTRUCTIONS	18
CLEANING AND MAINTENANCE	24
TROUBLE SHOOTING	25
DISPOSAL AND RECYCLING	26

SAFETY INSTRUCTIONS

Intended Use

The following safety guidelines are intended to prevent unforeseen risks or damage from unsafe or incorrect operation of the appliance. Please check the packaging and appliance on arrival to make sure everything is intact to ensure safe operation. If you find any damage, please contact the retailer or dealer. Please note modifications or alterations to the appliance are not allowed for your safety concern. Unintended use may cause hazards and loss of warranty claims.

Explanation of Symbols



Danger

This symbol indicates that there are dangers to the life and health of persons due to extremely flammable gas.



Warning of electrical voltage

This symbol indicates that there is a danger to life and health of persons due to voltage.



Warning

The signal word indicates a hazard with a medium level of risk which, if not avoided, may result in death or serious injury.



Caution

The signal word indicates a hazard with a low degree of risk which, if not avoided, may result in minor or moderate injury.



Attention

The signal word indicates important information (e.g. damage to property), but not danger.



Observe instructions

This symbol indicates that a service technician should only operate and maintain this appliance in accordance with the operating instructions.

Read these operating instructions carefully and attentively before using/commissioning the unit and keep them in the immediate vicinity of the installation site or unit for later use!

Precautions To Avoid Possible Exposure To Excessive Microwave Energy

- a. Do not attempt to operate this oven with the door open since this can result in harmful exposure to microwave energy. It is important not to break or tamper with the safety interlocks.
- b. Do not place any object between the oven front face and the door or allow soil or cleaner residue to accumulate on sealing surfaces.
- c. **WARNING:** If the door or door seals are damaged, the oven must not be operated until it has been repaired by a competent person.

Addendum

If the apparatus is not maintained in a good state of cleanliness, its surface could be degraded and affect the lifespan of the apparatus and lead to a dangerous situation.

Important Safety Instructions

⚠ WARNING

To reduce the risk of fire, electric shock, injury to persons or exposure to excessive microwave oven energy when using your appliance, follow basic precautions, including the following:

- Read and follow the specific: "PRECAUTIONS TO AVOID POSSIBLE EXPOSURE TO EXCESSIVE MICROWAVE ENERGY".
- This appliance can be used by children aged from 8 years and above and persons with reduced physical, sensory or mental capabilities or lack of experience and knowledge if they have been given supervision or instruction concerning use of the appliance in a safe way and understand the hazards involved. Children shall not play with the appliance. Cleaning and user maintenance shall not be made by children without supervision.
- Keep the appliance and its cord out of reach of children less than 8 years.
- If the supply cord is damaged, it must be replaced by the manufacturer, its service agent or similarly qualified persons in order to avoid a hazard.
- **WARNING:** Ensure that the appliance is switched off before replacing the lamp to avoid the possibility of electric shock.
- **WARNING:** It is hazardous for anyone other than a competent person to carry out any service or repair operation that involves the removal of a cover which gives protection against exposure to microwave energy.

- **WARNING:** Liquids and other foods must not be heated in sealed containers since they are liable to explode.
- When heating food in plastic or paper containers, keep an eye on the oven due to the possibility of ignition.
- Only use utensils that are suitable for use in microwave ovens.
- If smoke is emitted, switch off or unplug the appliance and keep the door closed in order to stifle any flames.
- Microwave heating of beverages can result in delayed eruptive boiling, therefore care must be taken when handling the container.
- The contents of feeding bottles and baby food jars shall be stirred or shaken and the temperature checked before consumption, in order to avoid burns.
- The oven should be cleaned regularly and any food deposits removed.
- Failure to maintain the oven in a clean condition could lead to deterioration of the surface that could adversely affect the life of the appliance and possibly result in a hazardous situation.
- Only use the temperature probe recommended for this oven. (for ovens provided with a facility to use a temperature-sensing probe.)
- The microwave oven must be operated with the decorative door open. (for ovens with a decorative door.)

- This appliance is intended to be used in household and similar applications such as:
 - staff kitchen areas in shops, offices and other working environments;
 - by clients in hotels, motels and other residential type environments;
 - farm houses;
 - bed and breakfast type environments.
- The microwave oven is intended for heating food and beverages. Drying of food or clothing and heating of warming pads, slippers, sponges, damp cloth and similar may lead to risk of injury, ignition or fire.
- The microwave oven is intended to be used built-in.
- Care should be taken not to displace the turntable when removing containers from the appliance. (For fixed appliances and built-in appliances being used equal or higher than 900mm above the floor and having detachable turntables. But this is not applicable for appliances with horizontal bottom hinged door.)
- Surface of a storage drawer can get hot.
- **WARNING:** The appliance and its accessible parts become hot during use. Care should be taken to avoid touching heating elements. Children less than 8 years of age shall be kept away unless continuously supervised.
- During use the appliance becomes hot. Care should be taken to avoid touching heating elements inside the oven.
- **WARNING:** Accessible parts may become hot during use. Young children should be kept away.

- **WARNING:** When the appliance is operated in the combination mode, children should only use the oven under adult supervision due to the temperatures generated.
- Eggs in their shell and whole hard-boiled eggs should not be heated in microwave ovens since they may explode, even after microwave heating has ended.
- Metallic containers for food and beverages are not allowed during microwave cooking.
- The appliance shall not be cleaned with a steam cleaner.
- The appliance must not be installed behind a decorative door in order to avoid overheating. (This is not applicable for appliances with decorative door.)
- Steam cleaner is not to be used.
- Do not use harsh abrasive cleaners or sharp metal scrapers to clean the oven door glass since they can scratch the surface, which may result in shattering of the glass.

**READ CAREFULLY AND KEEP FOR FUTURE
REFERENCE**

To Reduce The Risk Of Injury To Persons Grounding Installation

⚠ DANGER

Electric Shock Hazard Touching some of the internal components can cause serious personal injury or death. Do not disassemble this appliance.

⚠ WARNING

Electric Shock Hazard

Improper use of the grounding can result in electric shock. Do not plug into an outlet until appliance is properly installed and grounded.

This appliance must be grounded. In the event of an electrical short circuit, grounding reduces the risk of electric shock by providing an escape wire for the electric current.

This appliance is equipped with a cord having a grounding wire with a grounding plug. The plug must be plugged into an outlet that is properly installed and grounded.

Consult a qualified electrician or serviceman if the grounding instructions are not completely understood or if doubt exists as to whether the appliance is properly grounded.

If it is necessary to use an extension cord, use only a 3-wire extension cord.

- A short power-supply cord is provided to reduce the risks resulting from becoming entangled in or tripping over a longer cord.

- If a long cord set or extension cord is used:
 - The marked electrical rating of the cord set or extension cord should be at least as great as the electrical rating of the appliance.
 - The extension cord must be a grounding-type 3-wire cord.
 - The long cord should be arranged so that it will not drape over the counter top or tabletop where it can be pulled on by children or tripped over unintentionally.

Utensils

CAUTION

Personal Injury Hazard

It is hazardous for anyone other than a competent person to carry out any service or repair operation that involves the removal of a cover which gives protection against exposure to microwave energy.

See the instructions on "Materials you can use in microwave oven or to be avoided in microwave oven." There may be certain non-metallic utensils that are not safe to use for microwaving. If in doubt, you can test the utensil in question following the procedure below.



Materials you can use in microwave oven

Utensils	Remarks
Browning dish	Follow manufacturer's instructions. The bottom of browning dish must be at least 3/16 inch (5mm) above the turntable. Incorrect usage may cause the turntable to break.
Dinnerware	Microwave-safe only. Follow manufacturer's instructions. Do not use cracked or chipped dishes.
Glass jars	Always remove lid. Use only to heat food until just warm. Most glass jars are not heat resistant and may break.
Glassware	Heat-resistant oven glassware only. Make sure there is no metallic trim. Do not use cracked or chipped dishes.
Oven cooking bags	Follow manufacturer's instructions. Do not close with metal tie. Make slits to allow steam to escape.
Paper plates and cups	Use for short-term cooking/warming only. Do not leave oven unattended while cooking.
Paper towels	Use to cover food for reheating and absorbing fat. Use with supervision for a short-term cooking only.
Parchment paper	Use as a cover to prevent splattering or a wrap for steaming.
Plastic	Microwave-safe only. Follow the manufacturer's instructions. Should be labeled "Microwave Safe". Some plastic containers soften, as the food inside gets hot. "Boiling bags" and tightly closed plastic bags should be slit, pierced or vented as directed by package.
Plastic wrap	Microwave-safe only. Use to cover food during cooking to retain moisture. Do not allow plastic wrap to touch food.
Thermometers	Microwave-safe only (meat and candy thermometers).
Wax paper	Use as a cover to prevent splattering and retain moisture.

Materials to be avoided in microwave oven

Utensils	Remarks
Aluminum tray	May cause arcing. Transfer food into microwave-safe dish.
Food carton with metal handle	May cause arcing. Transfer food into microwave-safe dish.
Metal or metal-trimmed utensils	Metal shields the food from microwave energy. Metal trim may cause arcing.
Metal twist ties	May cause arcing and could cause a fire in the oven.
Paper bags	May cause a fire in the oven.
Plastic foam	Plastic foam may melt or contaminate the liquid inside when exposed to high temperature.
Wood	Wood will dry out when used in the microwave oven and may split or crack.

SPECIFICATION

MODEL	MKMW 3817-PR XS
RATED VOLTAGE	230V-50Hz
RATED INPUT POWER(MICROWAVE):	1050W
RATED OUTPUT POWER(MICROWAVE):	700W
RATED INPUT POWER(GRILL):	1000W

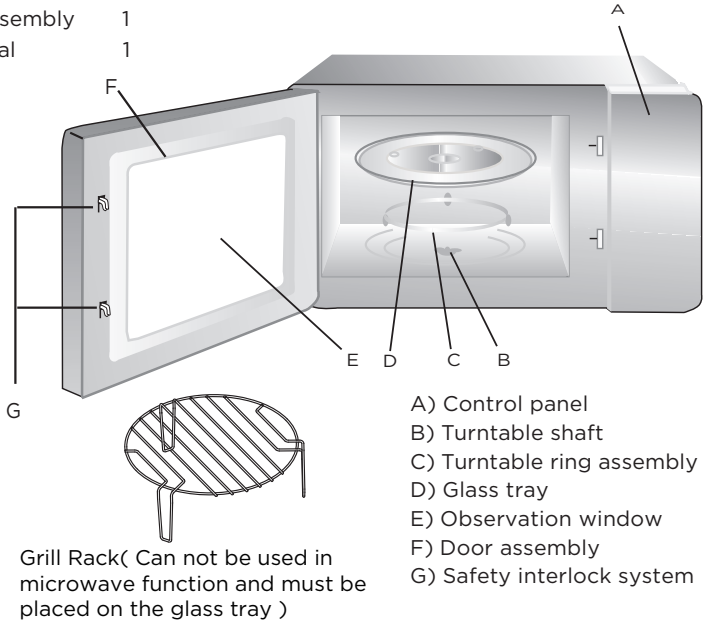
PRODUCT OVERVIEW

Setting Up Your Oven

Names of Oven Parts and Accessories

Remove the oven and all materials from the carton and oven cavity. Your oven comes with the following accessories:

- Glass tray 1
- Turntable ring assembly 1
- Instruction Manual 1



Turntable Installation

Hub (underside)

Glass tray

Turntable shaft

Turntable ring assembly

- a. Never place the glass tray upside down. The glass tray should never be restricted.
- b. Both glass tray and turntable ring assembly must always be used during cooking.
- c. All food and containers of food are always placed on the glass tray for cooking.
- d. If glass tray or turntable ring assembly cracks or breaks, contact your nearest authorized service center.

PRODUCT INSTALLATION

Installation and Connection

1. This appliance is only intended for domestic use.
2. This oven is intended for built-in use only. It is not intended for counter-top use or for use inside a cupboard.
3. Please observe the special installation instructions.
4. The appliance can be installed in a 60cm wide wall-mounted cupboard.
5. The appliance is fitted with a plug and must only be connected to a properly installed earthed socket.
6. The mains voltage must correspond to the voltage specified on the rating plate.
7. The socket must be installed and connecting cable must only be replaced by a qualified electrician. If the plug is no longer to accessible following installation, an all-pole disconnecting device must be present on the installation side with a contact gap of at least 3mm.
8. Adapters, multi-way strips and extension leads must not be used. Overloading can result in a risk of fire.

The accessible surface may be hot during operation.



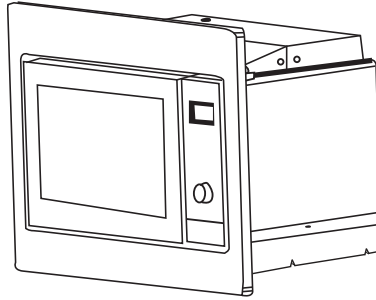
Installation Instructions

Please Read the Manual Carefully Before Installation

ADJUST SCREW A 

SCREW B 

TRIM-KIT PLASTIC COVER 



Please note

Electrical connection

The oven is fitted with a plug and must be only connected to a properly installed earthed socket. In accordance with the appropriate regulations, the socket must only be installed and the connecting cable must only be replaced by a qualified electrician.

If the plug is no longer accessible following installation and all-pole isolating switch must be present on the installation side with a contact gap of at least 3mm.

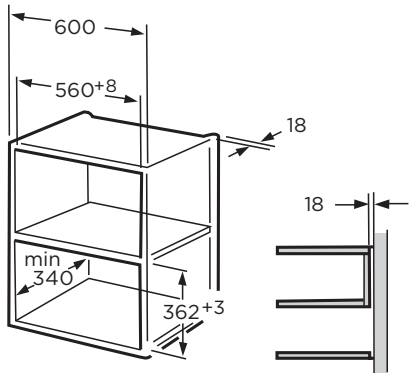
A. Built-in Furniture

The built-in cabinet shall not have a rear wall behind the appliance.

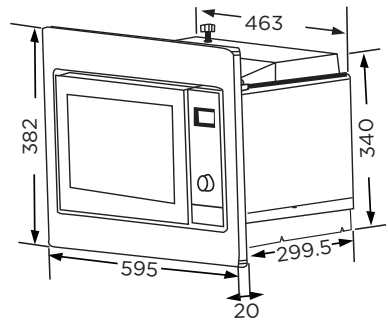
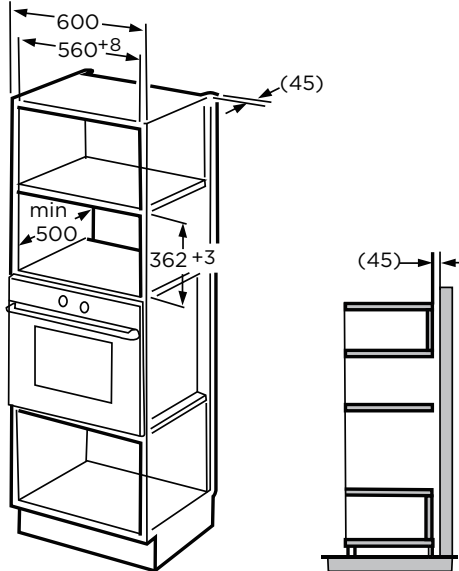
Minimum installation height is 85cm.

Do not cover ventilation slots and air intake points.

1.



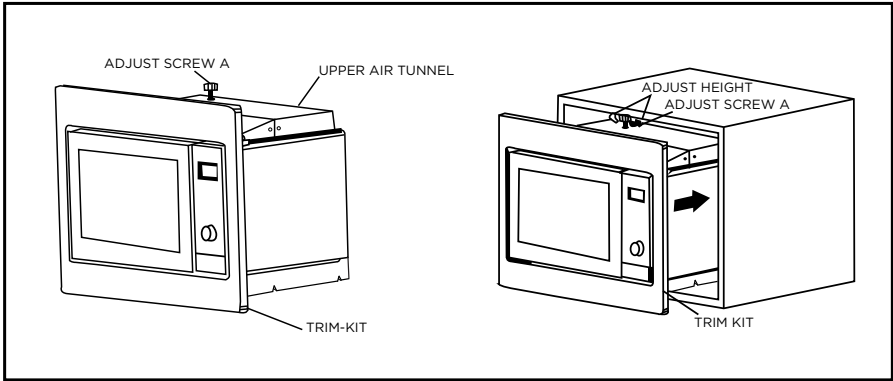
2.



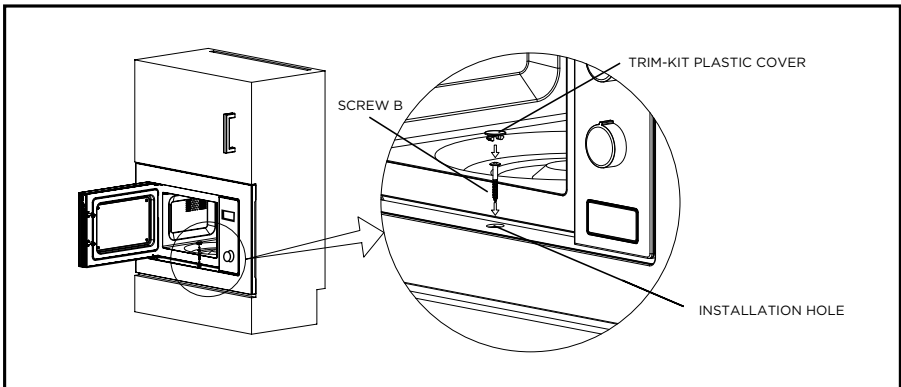
NOTE

In case of any differences between the appliance and the pictures in this manual, the product shall prevail.

B. Install the Oven

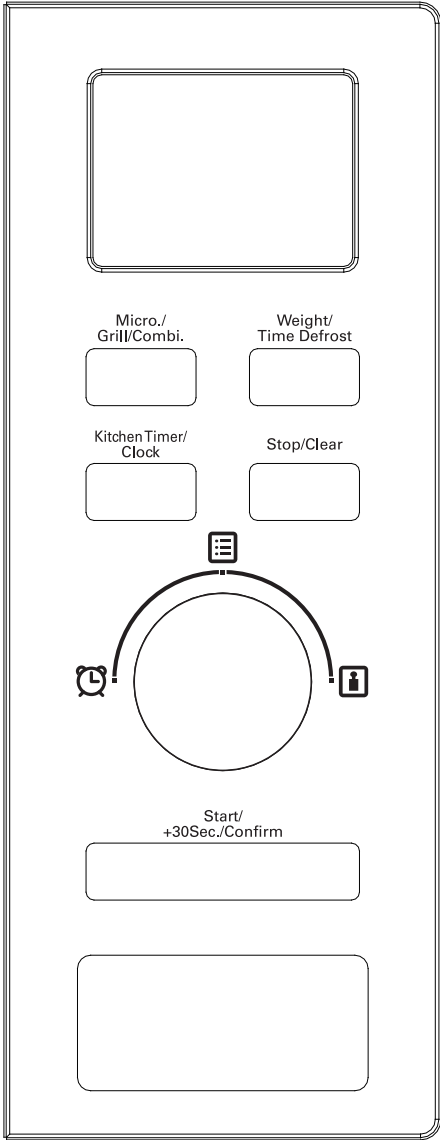


- Fix ADJSUTSCREW A on the UPPER AIR TUNNEL of the oven, and then install the oven into the cabinet.
 - Adjust the height of ADJUST SCREW A to keep 1mm gap between the ADJUST SCREW A and the top plane of cabinet.
 - Do not trap or kink the power cord.
 - Make sure that the oven is installed in the centre of the cabinet.





- Open the door; fix the oven to the cabinet with SCREW B at the INSTALLATION HOLE of TRIM KIT. Then fix the TRIM-KIT PLASTIC COVER to the INSTALLATION HOLE.

OPERATION INSTRUCTIONS



Clock Setting



When the microwave oven is electrified, the LED will display "0:00", buzzer will ring once.

1. Press " Kitchen Timer/Clock " twice to select clock function, the hour figures will flash.
2. Turn "  " to adjust the hour figures, the input time should be within 0--23.
3. Press " Kitchen Timer/Clock ", the minute figures will flash.
4. Turn "  " to adjust the minute figures, the input time should be within 0--59.
5. Press " Kitchen Timer/Clock " to finish clock setting. ":" will flash, and the time will light.



NOTE

- If the clock is not set, it would not function when powered.
- During the process of clock setting, if you press " Stop/Clear ", the oven will go back to the previous status automatically.

Microwave Cooking

1. Press " Micro./Grill/Combi. " the LED will display "P100".
2. Press " Micro./Grill/Combi. " repeatedly or turn "  " to choose the power you want, and "P100", "P80" "P50", "P30" or "P10" will display for each added press.
3. Then press " Start/+30Sec./Confirm " to confirm, and turn "  " to set cooking time from 0:05 to 95:00.
4. Press " Start/+30Sec./Confirm " again to start cooking.

Example: If you want to use 80% microwave power to cook for 20 minutes, you can operate the oven as the following steps.

1. Press " Micro./Grill/Combi. " once, the screen display "P100".
2. Press " Micro./Grill/Combi. " once again or turn "  " to choose 80% microwave power.
3. Press " Start/+30Sec./Confirm " to confirm, and the screen displays "P80".
4. Turn "  " to adjust the cooking time until the oven displays "20:00".
5. Press " Start/+30Sec./ConfirmPress " to start cooking .



NOTE

The step quantities for the adjustment time of the coding switch are as follow:



0---1 min	:	5 seconds
1---5 min	:	10 seconds
5---10 min	:	30 seconds
10---30 min	:	1 minute
30---95 min	:	5 minutes

" Micro./Grill/Combi." Order	Pad instructions Display	Microwave Power	Grill Power
1	P100	100%	
2	P80	80%	
3	P50	50%	
4	P30	30%	
5	P10	10%	
6	G	0%	100%
7	C-1	55%	45%
8	C-2	36%	64%

Grill or Combi. Cooking

1. Press " Micro./Grill/Combi. " the LED will display "P100",and press " Micro./Grill/Combi. " repeatedly or turn the  to choose the power you want, and "G","C-1" or "C-2" will display for each added press.
2. Then press " Start/+30Sec./Confirm " to confirm, and turn "  " to set cooking time from 0:05 to 95:00.
3. Press " Start/+30Sec./Confirm " again to start cooking.


Example:If you want to use 55% microwave power and 45% grill power(C-1) to cook for 10 minutes, you can operate the oven as the following steps.

1. Press " Micro./Grill/Combi. " once, the screen display "P100".
2. Press " Micro./Grill/Combi. " repeatedly or turn "  " to choose combi. 1 mode.
3. Press " Start/+30Sec./Confirm " to confirm, and the screen displays "C-1".
4. Turn "  " to adjust the cooking time until the oven displays "10:00".
5. Press " Start/+30Sec./Confirm " to start cooking .


NOTE:

If half the grill time passes, the oven sounds twice, and this is normal. In order to have a better effect of grilling food, you should turn the food over, close the door, and then press " Start/+30Sec./Confirm " to continue cooking. If no operation, the oven will continue working.


Quick Start

1. In waiting state, Press " Start/+30Sec./Confirm " to start cooking with 100% power, each added press will increase 30 seconds cooking time up to 95 minutes.
2. In microwave, grill, combination cooking or time defrost state, each press of " Start/+30Sec./Confirm " can increase 30 seconds of cooking time.
3. In waiting state, turn "  " left to set cooking time with 100% microwave power, then press" Start/+30Sec./Confirm " to start cooking.


Defrost By Weight

1. Press " Weight/Time Defrost " once, and the oven will display "dEF1".
2. Turn "  " to select the weight of food from 100 to 2000g.
3. Press " Start/+30Sec./Confirm " to start defrosting.

Defrost By Time

1. Press " Weight/Time Defrost " twice, and the oven will display "dEF2".
2. Turn "  " to select the defrost time. The MAX time is 95 minutes.
3. Press " Start/+30Sec./Confirm " to start defrosting. The defrost power is P30, and it will not be changed.



Kitchen Timer

1. Press " Kitchen Timer/Clock " once, LED will display 00:00.
2. Turn "  " to enter the correct timer.(The maximum cooking time is 95 minutes.)
3. Press " Start/+30Sec./Confirm " to confirm setting.
4. When the kitchen time is reached, timer indicator will go out. The buzzer will ring 5 times. If the clock be set (24-hour system), LED will display the current time.



NOTE:

The kitchen Time is different from 24-hour system, Kitchen Timer is a timer.

Auto Menu

1. Turn "  " right to choose the menu, and "A-1" to "A-8" will display, which means pizza, meat, vegetable, pasta, potato,fish, beverage and popcorn.
2. Press " Start/+30Sec./Confirm " to confirm.
3. Turn "  " to choose the default weight as the menu chart.
4. Press " Start/+30Sec./Confirm " to start cooking.

Example: If you want to use "Auto Menu" to cook fish for 350g.

1. Turn "  " right till "A-6" display.
2. Press " Start/+30Sec./Confirm " to confirm.
3. Turn "  " to select the weight of fish till "350" display.
4. Press " Start/+30Sec./Confirm " to start cooking.




The menu chart:

Menu	Weight	Display
A-1 Pizza	200g	200
	400g	400
A-2 Meat	250g	250
	350g	350
	450g	450
A-3 Vegetable	200g	200
	300g	300
	400g	400
A-4 Pasta	50g (with 450ml cold water)	50
	100g (with 800 ml cold water)	100
A-5 Potato	200g	200
	400g	400
	600g	600
A-6 Fish	250g	250
	350g	350
	450g	450
A-7 Beverage	1 cup (120 ml)	1
	2 cups (240 ml)	2
	3 cups (360ml)	3
A-8 Popcorn	50g	50
	100g	100

Multi-section Cooking

At most 2 sections can be set for cooking. In multi-section cooking, if one section is defrosting, then defrosting shall be placed in the first section.

Example: If you want to defrost food for 5 minutes and then cook with 80% microwave power for 7 minutes, operate it as the following:

1. Press " Weight/Time Defrost " twice, and the oven will display "dEF2".
2. Turn "  " to select the defrost time till "5:00" display.
3. Press " Micro./Grill/Combi." once, the screen display "P100".
4. Press " Micro./Grill/Combi. " once again or turn "  " to choose 80% microwave power.
5. Press " Start/+30Sec./Confirm " to confirm, and the screen displays "P80".
6. Turn "  " to adjust the cooking time till the oven displays "7:00".

7. Press "Start/+30Sec./Confirm" to start cooking, and buzzer will sound once for the first section, defrosting time counts down; buzzer will sound once again entering the second cooking. when cooking finish, buzzer sounds five times.

Inquiring Function

1. In states of microwave,grill and combination cooking, press " Micro./Grill/Combi.", the current power will be displayed for 3 seconds. After 3 seconds, the oven will turn back to the former state;
2. In cooking state, press " Kitchen Timer/Clock " to inquire the time and the time will display for 3 seconds

Lock-out Function for Children

Lock: In waiting state, press " Stop/Clear " for 3 seconds, there will be a long beep denoting entering the children-lock state and the current time will display if the time has been set, otherwise, the LED will display "🔒 🔒". And lock indicator lights

Lock quitting: In locked state, press" Stop/Clear " for 3 seconds, there will be a long "beep" denoting that the lock is released.

Specifications

1. "Start/+30Sec./Confirm" must be pressed to continue cooking if the door is opened during cooking;
2. Once the cooking programme has been set, "Start/+30Sec./Confirm" is not pressed in 1minute , the current time will be displayed, the setting will be cancelled.
3. The buzzer sounds once by efficient press, inefficient press will be no response.

CLEANING AND MAINTENANCE

Be sure to unplug the appliance from the power supply.

- Clean the cavity of the oven after using with a slightly damp cloth.
- Clean the accessories in the usual way in soapy water.
- The door frame and seal and neighbouring parts must be cleaned carefully with a damp cloth when they are dirty.
- Do not use harsh abrasive cleaners or sharp metal scrapers to clean the oven door glass since they can scratch the surface, which may result in shattering of the glass.
- Cleaning Tip---For easier cleaning of the cavity walls that the food cooked can touch: Place half a lemon in a bowl, add 300ml (1/2 pint) water and heat on 100% microwave power for 10 minutes. Wipe the oven clean using a soft, dry cloth.

TROUBLE SHOOTING

Normal	
Microwave oven interfering TV reception	Radio and TV reception may be interfered when microwave oven operating. It is similar to the interference of small electrical appliances, like mixer, vacuum cleaner, and electric fan. It is normal.
Dim oven light	In low power microwave cooking, oven light may become dim. It is normal.
Steam accumulating on door, hot air out of vents	In cooking, steam may come out of food. Most will get out from vents. But some may accumulate on cool place like oven door. It is normal.
Oven started accidentally with no food in.	It is forbidden to run the unit without any food inside. It is very dangerous.

Trouble	Possible Cause	Remedy
Oven can not be started.	<ul style="list-style-type: none"> Power cord not plugged in tightly. 	<ul style="list-style-type: none"> Unplug. Then plug again after 10 seconds.
	<ul style="list-style-type: none"> Fuse blowing or circuit breaker works. 	<ul style="list-style-type: none"> Replace fuse or reset circuit breaker (repaired by professional personnel of our company)
	<ul style="list-style-type: none"> Trouble with outlet. 	<ul style="list-style-type: none"> Test outlet with other electrical appliances.
Oven does not heat.	<ul style="list-style-type: none"> Door is not closed well. 	<ul style="list-style-type: none"> Close door well.

DISPOSAL AND RECYCLING

Important instructions for environment

Compliance with the WEEE Directive and Disposing of the Waster Product:
This product complies with EU WEEE Directive (2012/19/EU). This product bears a classification symbol for waster electrical and electronic equipment (WEEE).

This symbol indicates that this product shall not be disposed with other household wastes at the end of its service life. Used device must be returned to official collection point for recycling of electrical electronic devices. To find these collection systems please contact to your local authorities or retailer where the product was purchased. Each household performs important role in recovering and recycling of old appliance. Appropriate disposal of used appliance helps prevent potential negative consequences for the environment and human health.



Compliance with RoHS Directive

The product you have purchased complies with EU RoHS Directive (2011/65/EU). It does not contain harmful and prohibited materials specified in the Directive.

Package information

Packaging materials of the product are manufactured from recyclable materials in accordance with our National Environment Regulations. Do not dispose of the packaging materials together with the domestic or other wastes. Take them to the packaging material collection points designated by the local authorities.





Master Kitchen
Master Kitchen Italia srl