



Master Kitchen

Manuale utente forno da incasso

MODELLO: OMK 8K3 SP BK

SI PREGA DI CONSERVARE CON CURA IL PRESENTE MANUALE

Prima di mettere in funzione l'apparecchio, si prega di leggere attentamente le presenti istruzioni.

Seguendo le istruzioni, il forno garantirà un buon servizio per molti anni.

Tutte le immagini sono solo indicative; si prega di fare riferimento alla singola unità per l'articolo effettivo.

INDICE

2 **INFORMAZIONI SULLA SICUREZZA**

- 2 Uso previsto
 - 3 Attenzione
 - 6 Cause di danni
-

8 **INSTALLAZIONE**

9 **CONOSCERE IL FORNO**

- 9 Pannello di controllo
- 10 Modalità di funzionamento
- 12 Accessori

14 **UTILIZZO DELL'APPARECCHIO**

- 14 Primo utilizzo
- 14 Selezione delle modalità

17 **USO EFFICIENTE DELL'ENERGIA**

17 **AMBIENTE**

18 **SALUTE**

18 **MANUTENZIONE DEL FORNO**

- Agente di pulizia
 - Porta dell'apparecchio
-

24 **CURARE IL FORNO QUANDO NECESSARIO**

27 **SERVIZIO CLIENTI**

28 **CONSIGLI E SUGGERIMENTI**

30 **RICETTE TIPICHE**

- 30 Torte
 - 31 Pane
 - 31 Carne
-

32 **TEST ALIMENTARE SECONDO LA NORMA EN 60350-1**

33 **EFFICIENZA ENERGETICA SECONDO EN 60350-1**

33 **SCHEDA TECNICA (EU 65/2014 & EU 66/2014)**

INFORMAZIONI SULLA SICUREZZA

Uso previsto

Grazie per aver acquistato il forno da incasso MASTER KITCHEN. Prima di disimballarlo, leggere attentamente queste istruzioni. In questo modo si potrà utilizzare il forno in modo sicuro e corretto. Si raccomanda vivamente di conservare le istruzioni per l'uso e le istruzioni per l'installazione per un uso futuro o per i successivi proprietari. L'apparecchio è destinato esclusivamente all'installazione in cucina. Attenersi alle istruzioni specifiche per l'installazione. Controllare che l'apparecchio non presenti danni dopo l'apertura. Non collegare l'apparecchio se è stato danneggiato. Solo un professionista autorizzato può collegare gli apparecchi senza spina. I danni causati da un collegamento errato non sono coperti da garanzia. Utilizzare l'apparecchio solo in ambienti chiusi. L'apparecchio deve essere utilizzato solo per la preparazione di cibi e bevande. L'apparecchio deve essere sorvegliato durante il funzionamento. Questo apparecchio può essere utilizzato da bambini di età superiore agli 8 anni e da persone con ridotte capacità fisiche, sensoriali o mentali o da persone con scarsa esperienza o conoscenza, a condizione che siano sorvegliati o che siano istruiti da una persona responsabile della loro sicurezza su come utilizzare l'apparecchio in modo sicuro e che abbiano compreso i rischi associati.

I bambini non devono giocare con, sopra o intorno all'apparecchio. I bambini non devono pulire l'apparecchio o eseguire interventi di manutenzione generale se non hanno almeno 8 anni e se non sono sorvegliati.

Tenere i bambini di età inferiore a 8 anni a distanza di sicurezza dall'apparecchio e dal cavo di alimentazione. Inoltre, inserire sempre gli accessori nella cavità nel modo corretto.

ATTENZIONE

Rischio di folgorazione!

1. Riparazioni non a regola d'arte possono causare notevoli pericoli per l'utente. Le riparazioni e la sostituzione dei cavi di alimentazione danneggiati possono essere effettuate solo da uno dei nostri tecnici post-vendita qualificati. Se l'apparecchio è difettoso, scollegarlo dalla rete elettrica o disinserire l'interruttore nella scatola dei fusibili. Contattare il servizio di assistenza.
2. L'isolamento dei cavi degli apparecchi elettrici può sciogliersi quando si toccano le parti calde dell'apparecchio. Non mettere mai i cavi degli apparecchi elettrici a contatto con le parti calde dell'apparecchio.
3. Non utilizzare detergenti ad alta pressione o pulitori a vapore, che possono causare folgorazioni.
4. Un apparecchio difettoso può causare folgorazioni. Non accendere mai un apparecchio difettoso. Scollegare l'apparecchio dalla rete elettrica o disattivare l'interruttore del circuito nella scatola dei fusibili. Contattare il servizio di assistenza.

Rischio di ustioni!

1. Durante il funzionamento l'apparecchio è caldo. Non toccare le superfici interne, gli accessori e gli elementi riscaldanti dell'apparecchio.
2. Lasciare sempre raffreddare l'apparecchio.
3. Tenere i bambini a distanza di sicurezza.
4. Gli accessori e le stoviglie diventano molto caldi. Utilizzare sempre guanti da forno per rimuovere gli accessori o le stoviglie dalla cavità.

5. I vapori alcolici possono prendere fuoco nella camera di cottura calda. Non preparare mai cibi contenenti grandi quantità di bevande ad alto contenuto alcolico. Utilizzare solo piccole quantità di bevande ad alto contenuto alcolico. Aprire la porta dell'apparecchio con cautela.

Rischio di scottature!

1. La superficie accessibile può essere calda durante il funzionamento. Non toccare mai le parti calde. Tenere i bambini a distanza di sicurezza.
2. Quando si apre la porta dell'apparecchio, può fuoriuscire del vapore caldo. Il vapore potrebbe non essere visibile, a seconda della sua temperatura. Quando si apre, non stare troppo vicini all'apparecchio. Aprire la porta dell'apparecchio con cautela. Tenere lontano dai bambini.
3. L'acqua in una cavità calda può creare vapore caldo. Non versare mai acqua nella cavità calda.

Rischio di lesioni!

1. I graffi sul vetro della porta dell'apparecchio possono trasformarsi in crepe. Non utilizzare raschietti per vetri, detergenti o ausili per la pulizia taglienti o abrasivi.
2. Le cerniere della porta dell'apparecchio si muovono durante l'apertura e la chiusura dello stesso e si rischia di rimanere intrappolati. Tenere le mani lontane dalle cerniere.

Rischio di incendio!

1. Gli oggetti combustibili conservati nell'intercapedine possono prendere fuoco. Non riporre mai oggetti combustibili nell'intercapedine. Non aprire mai la porta dell'apparecchio se all'interno c'è del fumo. Spegnerne l'apparecchio e staccare la spina dalla rete elettrica o disinserire l'interruttore del circuito nella scatola dei fusibili.
2. Quando si apre la porta dell'apparecchio si crea una corrente d'aria. La carta oleata può entrare in contatto con l'elemento riscaldante e prendere fuoco. Non mettere la carta oleata sopra gli accessori durante il preriscaldamento. Applicare sempre un peso sulla carta oleata con un piatto o una teglia. Ricoprire con la carta oleata solo la superficie necessaria. La carta oleata non deve sporgere dagli accessori.

Pericolo dovuto al magnetismo!

Nel pannello di controllo o negli elementi di comando sono presenti magneti permanenti. Possono influire su impianti elettronici, ad esempio pacemaker cardiaci o pompe di insulina. I portatori di protesi elettroniche devono stare a una distanza di almeno 10 cm dal pannello di controllo.

Cause di danni

1. Accessori, fogli di alluminio, carta oleata o stoviglie sul pavimento della cavità: non collocare accessori sul pavimento della cavità. Non coprire il pavimento della cavità con fogli di alluminio o carta oleata. Non collocare le stoviglie sul piano cavità se è stata impostata una temperatura superiore a 50°C. In questo modo il calore si accumula. Lo smalto si danneggia.
2. Foglio di alluminio: Il foglio di alluminio nell'intercapedine non deve entrare in contatto con il vetro della porta. Ciò potrebbe causare uno scolorimento permanente del vetro della porta.
3. Teglie in silicone: Non utilizzare teglie in silicone, né tappetini, coperture o accessori contenenti silicone. Il sensore del forno potrebbe danneggiarsi.
4. Acqua in un vano di cottura caldo: non versare acqua nella cavità quando è calda. Ciò provocherebbe la formazione di vapore. Lo sbalzo di temperatura può danneggiare lo smalto.
5. Umidità nella cavità: Per un periodo di tempo prolungato, l'umidità nella cavità può causare la corrosione. Lasciare asciugare l'apparecchio dopo l'uso. Non conservare alimenti umidi nella cavità chiusa per lunghi periodi di tempo. Non conservare gli alimenti nella cavità.
6. Raffreddamento con la porta dell'apparecchio aperta: Dopo il funzionamento ad alte temperature, lasciar raffreddare l'apparecchio solo con la porta chiusa. Non incastrare nulla nella porta dell'apparecchio. Anche se la porta viene lasciata aperta solo di poco, la parte anteriore dei mobili vicini potrebbe danneggiarsi con il tempo. Lasciare asciugare l'apparecchio con la porta aperta solo

se è stata prodotta molta umidità durante il funzionamento del forno.

7. Succo di frutta: quando si cuociono torte di frutta particolarmente succose, non riempire troppo la teglia. Il succo di frutta che cola dalla teglia lascia macchie che non possono essere rimosse. Se possibile, utilizzare la teglia universale più profonda.
8. Guarnizione molto sporca: Se la guarnizione è molto sporca, la porta dell'apparecchio non si chiude più correttamente durante il funzionamento. I frontali delle unità adiacenti potrebbero essere danneggiati. Mantenere sempre pulita la guarnizione.
9. La porta dell'apparecchio come seduta, ripiano o piano di lavoro: Non sedersi sulla porta dell'apparecchio, né appoggiarvi o appendervi oggetti. Non collocare pentole o accessori sulla porta dell'apparecchio.
10. Inserimento di accessori: a seconda del modello di apparecchio, gli accessori possono graffiare il pannello della porta quando si chiude la porta dell'apparecchio. Inserire sempre completamente gli accessori all'interno della cavità del forno.
11. Trasportare l'apparecchio: non trasportare o tenere l'apparecchio per la maniglia della porta. La maniglia della porta non è in grado di sostenere il peso dell'apparecchio e potrebbe rompersi.
12. Se si utilizza il calore residuo del forno spento per mantenere caldi i cibi, si può verificare un elevato tasso di umidità all'interno della cavità. Ciò può provocare la formazione di condensa e causare danni alla corrosione dell'apparecchio di alta qualità, oltre a danneggiare la cucina. Per evitare la formazione di condensa, aprire la porta o utilizzare la modalità "Scongelo".

INSTALLAZIONE

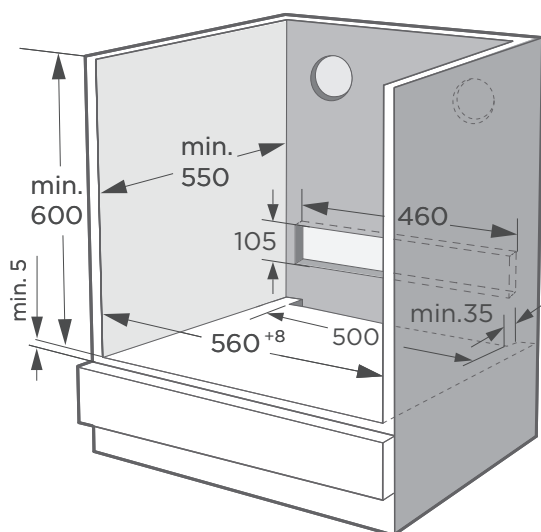
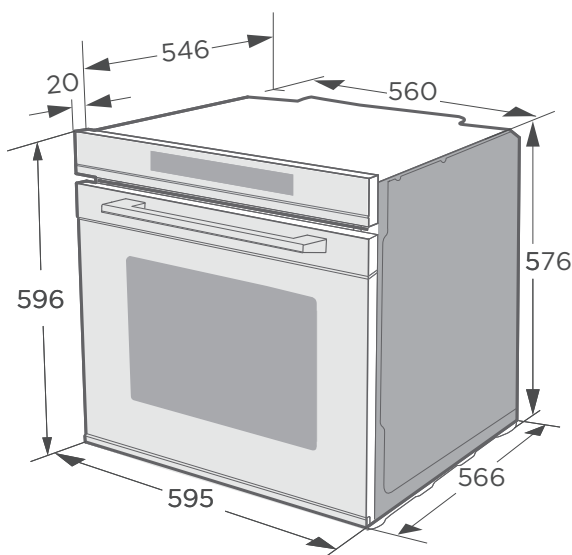
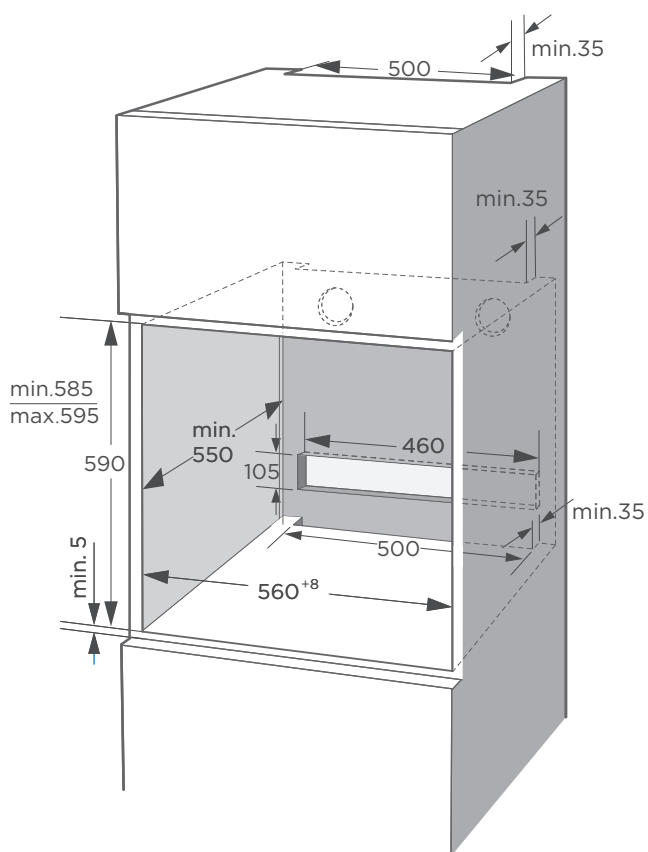
Per utilizzare questo apparecchio in modo sicuro, accertarsi che sia stato installato a regola d'arte, rispettando le istruzioni di installazione. Eventuali danni causati da un'installazione non corretta non rientrano nella garanzia.

Quando si esegue l'installazione, indossare guanti protettivi per evitare di tagliarsi con i bordi taglienti.

Prima dell'installazione, verificare che l'apparecchio non sia danneggiato e, in caso affermativo, non collegarlo. Prima di accendere l'apparecchio, rimuovere tutti i materiali di imballaggio e la pellicola adesiva dall'apparecchio.

Le misure indicate sono in mm. È necessario che la spina sia accessibile o che sia incorporato un interruttore nel cablaggio fisso, per poter scollegare l'apparecchio dall'alimentazione dopo l'installazione, se necessario.

Attenzione: Per evitare il surriscaldamento, l'apparecchio non deve essere posizionato dietro una porta decorativa.







MODALITÀ DI FUNZIONAMENTO

L'apparecchio dispone di diverse modalità di funzionamento che ne facilitano l'uso. Per consentire all'utente di individuare il tipo di riscaldamento corretto per la propria pietanza, vengono illustrate qui le differenze e i campi di applicazione.

I simboli di ciascun tipo aiutano a ricordarli.

Tipi di riscaldamento

Modalità di riscaldamento	Temperatura	Utilizzare
 Luce	/	Per illuminare la cavità senza accendere alcun elemento riscaldante.
 Scongelo	/	Per scongelare delicatamente i cibi congelati.
 Doppio grill + ventola	50°C~250°C	Per cuocere pollame, pesce e pezzi di carne più grandi. L'elemento riscaldante e la ventola si accendono e si spengono alternativamente. La ventola fa circolare l'aria calda intorno al cibo.
 Doppio grill	50°C~250°C	Per grigliare oggetti piatti, come bistecche, salsicce, toast e così via. L'area centrale sotto l'elemento riscaldante diventa calda.
 Calore radiante	50°C~250°C	Per grigliare piccole quantità di bistecche o salsicce. L'area centrale sotto l'elemento riscaldante diventa calda.
 Convenzionale + ventola	50°C~250°C	Per cuocere e arrostiti su uno o più livelli. (Ma non più di 3) La ventola diffonde il calore degli elementi riscaldanti in modo uniforme nella cavità.
 Convenzionale	50°C~250°C	Per cuocere e arrostiti in modo tradizionale su un unico livello. Particolarmente indicata per torte con ripieni umidi.
 Fondo	50°C~250°C	Per la preparazione di pizza e piatti che richiedono molto calore dal basso. Riscaldamento del fondo, adatto alla cottura di alimenti con fondo spesso.

ECO	ECO	50°C~250°C	Per una cottura a risparmio energetico.
------------	-----	------------	---

Note

1. Per scongelare grandi porzioni di cibo, è possibile rimuovere i ripiani laterali e posizionare il contenitore sul pavimento della cavità.
2. Per scaldare le stoviglie è utile rimuovere i ripiani laterali e sono utili le modalità di riscaldamento "Grill ad aria calda" e "Termoventilazione" con impostazione della temperatura a 50°C. La "grigliatura ad aria calda" deve essere utilizzata se più della metà del pavimento della cavità è coperta dalle stoviglie.
3. Per una distribuzione ottimale del calore all'interno della cavità durante la "termoventilazione", la ventola funziona in determinati momenti del processo di riscaldamento, per garantire le migliori prestazioni possibili.

Attenzione

1. Se si apre la porta dell'apparecchio durante un'operazione in corso, l'operazione non viene interrotta. Prestare particolare attenzione al rischio di ustioni.
2. Non coprire le fessure di ventilazione. In caso contrario, l'apparecchio potrebbe surriscaldarsi.
La ventola di raffreddamento può rimanere in funzione per permettere all'apparecchio di raffreddarsi più rapidamente dopo la procedura di cottura.

Illuminazione

Accendendo l'apparecchio in qualsiasi modalità, la lampada rimarrà sempre accesa fino al termine dell'operazione. La modalità principale può essere utilizzata: "Luce" durante diverse operazioni, ad esempio la pulizia, la preparazione del processo di cottura, le modalità di pausa del riscaldamento durante l'apertura della porta.

Ventola di raffreddamento

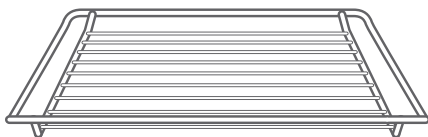
La ventola di raffreddamento si accende e si spegne a seconda delle necessità. L'aria calda fuoriesce sopra la porta.

ACCESSORI

L'apparecchio è dotato di una serie di accessori. Di seguito è riportata una panoramica degli accessori in dotazione e le informazioni su come utilizzarli correttamente.

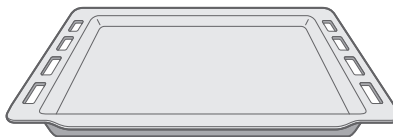
Accessori in dotazione

L'apparecchio è dotato dei seguenti accessori:



Griglia

Per stoviglie da forno, tortiere e pirofile. Per arrosti e grigliate



Teglia da forno

Per le teglie da forno e i prodotti da forno di piccole dimensioni.

È possibile utilizzare la teglia per inserire liquidi o alimenti da cuocere con succo di frutta. Utilizzare solo accessori originali. Tali accessori sono appositamente studiati per questo apparecchio.

Gli accessori possono essere acquistati presso il servizio di assistenza, presso i rivenditori specializzati o online.

Nota

Gli accessori possono deformarsi quando si scaldano. Questo non influisce sulla loro funzione. Una volta raffreddati, riprendono la loro forma originale.

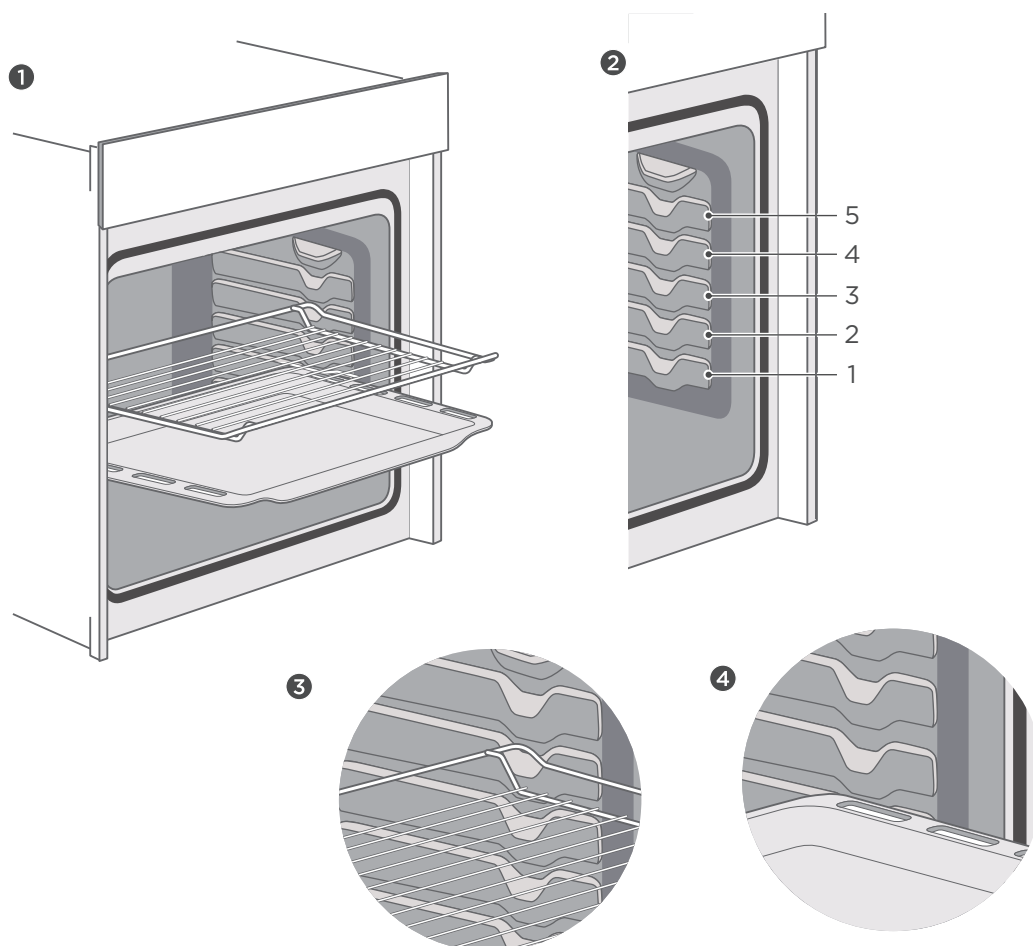
Inserimento degli accessori

La cavità ha cinque posizioni di ripiano. Le posizioni dei ripiani vengono contate dal basso verso l'alto.

Gli accessori possono essere estratti per circa metà senza che si ribaltino.

Note

1. Assicurarsi di inserire sempre gli accessori nella cavità nel modo corretto.
2. Gli accessori vanno sempre inseriti completamente nella cavità, in modo che non tocchino la porta dell'apparecchio.



Funzione di blocco

Gli accessori sono estraibili quasi a metà fino a quando non si bloccano in posizione. La funzione di blocco impedisce agli accessori di inclinarsi quando vengono estratti. Gli accessori devono essere inseriti correttamente nella cavità perché la protezione antiribaltamento funzioni correttamente. Quando si inserisce la griglia, assicurarsi che il binario sia rivolto verso destra come nell'immagine 1 3.

Quando si inserisce la teglia di supporto, assicurarsi che questa sia rivolta verso destra come nell'immagine 1 4.

Accessori opzionali

Gli accessori possono essere acquistati presso il servizio di assistenza, presso i rivenditori specializzati o online. Per ulteriori dettagli, consultare le brochure di vendita.

Al momento dell'acquisto, si prega di indicare sempre il numero d'ordine esatto dell'accessorio opzionale.

Nota

Alcuni accessori opzionali non sono adatti a tutti gli apparecchi. Al momento dell'acquisto, si prega di indicare sempre il numero esatto di identificazione dell'apparecchio.


→ "Servizio clienti" a pagina 27

UTILIZZO DELL'APPARECCHIO

Primo utilizzo

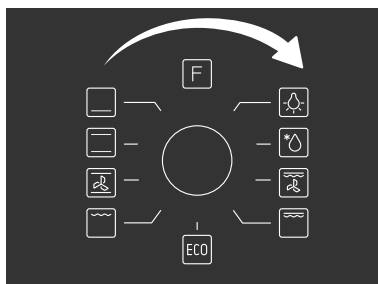
Prima di utilizzare l'apparecchio per la prima volta, è necessario pulire la cavità e gli accessori.

1. Rimuovere tutti gli adesivi, le pellicole di protezione delle superfici e le parti di protezione per il trasporto.
2. Rimuovere tutti gli accessori e i supporti laterali dalla cavità.
3. Pulire accuratamente gli accessori e i ripiani laterali con acqua saponata e un panno per piatti o una spazzola morbida.
4. Assicurarsi che l'intercapedine non contenga residui di imballaggio, come pellet di polistirolo o pezzi di legno, che potrebbero causare incendi.
5. Pulire le superfici lisce della cavità e della porta con un panno morbido e umido.
6. Per eliminare l'odore di nuovo, riscaldare l'apparecchio quando è vuoto e con la porta del forno chiusa.
7. Mantenere il locale ben ventilato durante il primo riscaldamento dell'apparecchio. Tenere i bambini e gli animali domestici fuori dalla cucina durante questo periodo. Chiudere la porta dei locali adiacenti.
8. Regolare le impostazioni indicate. Per sapere come impostare il tipo di riscaldamento e la temperatura, consultare la sezione successiva.

Impostazioni	
Modalità di riscaldamento	
Temperatura	250°C
Tempo	1h

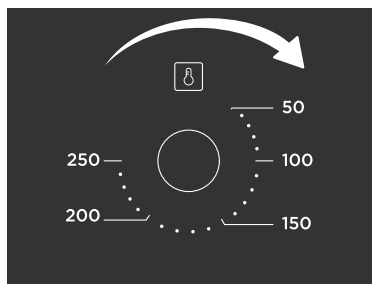
Dopo che l'apparecchio si è raffreddato:

1. Pulire le superfici lisce e la porta con acqua saponata e un panno per piatti.
2. Asciugare tutte le superfici.
3. Installare i supporti laterali.



Selezione delle modalità

La modalità di funzionamento predefinita è lo spegnimento. Se si desidera selezionare una modalità di cottura, è possibile farlo con la manopola di regolazione della modalità a sinistra. È presente una lancetta sulla manopola; ruotarla per far puntare la lancetta sulla modalità che si desidera scegliere.



Impostazione della temperatura

Per selezionare la temperatura di cottura, il modo di operare è simile a quello di selezionare la modalità di funzionamento. È possibile farlo utilizzando la manopola destra di regolazione della temperatura. Sulla manopola è presente una lancetta, che va ruotata per far puntare la lancetta sulla temperatura desiderata.

Accensione

L'impostazione della modalità di funzionamento e della temperatura è già stata completata. Se si desidera accendere l'apparecchio, è possibile farlo utilizzando la manopola del timer. Sulla manopola è presente una lancetta, che deve essere ruotata per indicare il tempo di cottura desiderato. Il tempo di cottura massimo è di 2 ore.

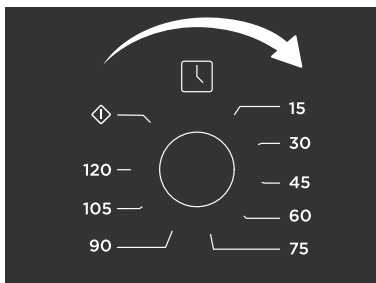
Nota

In questo apparecchio, terminare l'impostazione del tempo di cottura significa avviare il funzionamento dell'apparecchio.

Quando la manopola si allontana dalla posizione originale, l'apparecchio inizia a funzionare.

Ruotando la manopola del timer in senso antiorario, la marcia che la manopola raggiungerà è STAY ON, il che significa che il forno funzionerà ininterrottamente senza il controllo del timer. Utilizzare l'apparecchio solo se ben sorvegliato da una persona responsabile della sicurezza che sia a conoscenza di come utilizzare l'apparecchio in modo sicuro e che abbia compreso i rischi associati.

Una volta avviato l'apparecchio, la manopola di regolazione del tempo ruoterà leggermente e continuamente in senso antiorario (tranne che per STAY ON); al termine della cottura, la lancetta tornerà nella posizione originale e si sentirà un chiaro tintinnio di campanello per avvisare l'utente.



Indicatore

All'inizio della cottura di cibi o bevande, l'indicatore si accende per avvisare l'utente. Durante il periodo di cottura, l'indicatore si accende e si spegne a intermittenza. La temperatura dipende dal fatto che gli elementi riscaldanti funzionino o meno.

Modifica

La manopola del pannello di controllo può essere ruotata durante il periodo di funzionamento dell'apparecchio per soddisfare le esigenze o le modifiche.

Per cambiare la modalità di cottura durante il funzionamento dell'apparecchio, è sufficiente ruotare la manopola di regolazione della modalità da quella attuale a un'altra. A questo punto, se si ruota la manopola su LUCE o SCONGELAMENTO, gli elementi riscaldanti si spengono. Riportando la manopola nella posizione iniziale, l'apparecchio si spegne ma il timer continua a contare.

Ruotare la manopola di regolazione della temperatura da presente ad altro mentre l'apparecchio è in funzione significa far cambiare la temperatura di cottura durante la cottura dei cibi. A questo punto, se si riporta la manopola nella posizione originale, gli elementi riscaldanti si spengono. La luce e il timer rimarranno comunque accesi; il funzionamento della ventola di cottura dipende dalla temperatura della circostanza all'interno dell'apparecchio.

Ruotare la manopola di regolazione del tempo da presente ad altro mentre l'apparecchio è in funzione significa far cambiare il tempo di cottura residuo durante la cottura dei cibi. A questo punto, se si riporta la manopola nella posizione originale, significa che l'apparecchio è ufficialmente spento. Anche l'indicatore si spegnerà per avvisare l'utente.

Attenzione!

Dopo lo spegnimento, l'apparecchio diventa molto caldo, soprattutto all'interno della cavità. Non toccare le superfici interne, gli accessori e gli elementi riscaldanti dell'apparecchio. Utilizzare guanti da forno per rimuovere gli accessori o le stoviglie dalla cavità e lasciare raffreddare l'apparecchio. Tenere i bambini a distanza di sicurezza per evitare scottature.

Nota

Cambiare modalità/temperatura/tempo di cottura a riposo può avere un'influenza negativa sul risultato della cottura; si consiglia vivamente di non farlo a meno che non si abbia una buona esperienza di cottura.

USO EFFICIENTE DELL'ENERGIA

1. Rimuovere tutti gli accessori che non sono necessari durante il processo di cottura e cottura.
2. Non aprire la porta durante il processo di cottura e cottura.
3. Se si apre la porta durante la cottura e il forno, passare alla modalità "Luce" (senza modificare l'impostazione della temperatura).
4. Nelle modalità non assistite da ventilatore, ridurre la temperatura a 50°C da 5 a 10 minuti prima della fine del tempo di cottura. È quindi possibile utilizzare il calore dell'intercapedine per completare il processo.
5. Usare la "Termoventilazione", quando possibile. È possibile ridurre la temperatura da 20°C a 30°C.
6. È possibile cucinare e cuocere utilizzando la "Termoventilazione" su più livelli contemporaneamente.
7. Se non è possibile cucinare e cuocere contemporaneamente diverse pietanze, è possibile riscaldarne una dopo l'altra per sfruttare lo stato di preriscaldamento del forno.
8. Non preriscaldare il forno vuoto, se non è necessario.
Se necessario, inserire gli alimenti nel forno subito dopo aver raggiunto la temperatura indicata dallo spegnimento della spia la prima volta.
9. Non utilizzare fogli riflettenti, come quelli di alluminio, per coprire il fondo della cavità.
10. Utilizzare il timer o una sonda di temperatura quando possibile.
11. Utilizzare stampi e contenitori con finitura opaca scura e peso leggero. Evitare di utilizzare accessori pesanti con superfici lucide, come l'acciaio inox o l'alluminio.

AMBIENTE

L'imballaggio è stato realizzato per proteggere il vostro nuovo apparecchio da eventuali danni durante il trasporto. I materiali utilizzati sono stati selezionati con cura e devono essere riciclati. Il riciclaggio riduce l'uso di materie prime e di rifiuti. Gli apparecchi elettrici ed elettronici contengono spesso materiali pregiati. Non smaltirli insieme ai rifiuti domestici.



SALUTE

La formazione di acrilammide è dovuta principalmente al riscaldamento di alimenti amidacei (ad es. patate, patatine fritte, pane) a temperature molto elevate e per tempi prolungati.

Suggerimenti

1. Utilizzare tempi di cottura brevi.
2. Cuocere gli alimenti fino a ottenere un colore superficiale giallo oro, non bruciarli fino a diventare marrone scuro.
3. Le porzioni più grandi contengono meno acrilammide.
4. Utilizzare la modalità "Termoventilazione" se possibile.
5. Patate fritte: Utilizzare più di 450 g per vassoio, distribuirli uniformemente e girarli di volta in volta. Utilizzare le informazioni sul prodotto, se disponibili, per ottenere i migliori risultati di cottura.

MANUTENZIONE DEL FORNO

Agente di pulizia

Con una buona cura e pulizia, l'apparecchio manterrà il suo aspetto e rimarrà perfettamente funzionante per molto tempo. Qui di seguito illustriamo come curare e pulire correttamente l'apparecchio.

Al fine di evitare che le diverse superfici vengano danneggiate dall'uso di un detergente sbagliato, osservare le informazioni riportate nella tabella. In base al modello dell'apparecchio, è possibile che non tutte le aree elencate siano presenti nell'apparecchio.

Attenzione!

Rischio di danni alle superfici

Non utilizzare:

1. Detergenti aggressivi o abrasivi.
2. Detergenti ad alto contenuto di alcol.
3. Spugnette dure o pagliette di ferro per la pulizia.
4. Detergenti ad alta pressione o pulitori a vapore.
5. Detergenti speciali per la pulizia dell'apparecchio a caldo.

Lavare accuratamente le spugne nuove prima dell'uso.

Suggerimento

I prodotti di pulizia e cura altamente raccomandati possono essere acquistati tramite il servizio post-vendita.

Seguire le istruzioni del produttore.

Area esterna dell'apparecchio	Pulizia
Area esterna del frontale dell'apparecchio in acciaio inox	<p>Acqua calda e sapone: Pulire con un panno per piatti e asciugare con un panno morbido. Rimuovere immediatamente le macchie di calcare, grasso, amido e albumina (ad es. albume d'uovo). Tali macchie possono causare la formazione di corrosione. Sono disponibili prodotti speciali per la pulizia dell'acciaio inox adatti alle superfici calde presso il nostro servizio post-vendita o presso i rivenditori specializzati. Applicare uno strato molto sottile di prodotto detergente con un panno morbido.</p>
Plastica	<p>Acqua calda e sapone: Pulire con un panno per piatti e asciugare con un panno morbido. Non utilizzare detergenti per vetri o raschietti per vetri.</p>
Superfici verniciate	<p>Acqua calda e sapone: Pulire con un panno per piatti e asciugare con un panno morbido.</p>
Pannello di controllo	<p>Acqua calda e sapone: Pulire con un panno per piatti e asciugare con un panno morbido. Non utilizzare detergenti per vetri o raschietti per vetri.</p>
Pannello porta	<p>Acqua calda e sapone: Pulire con un panno per piatti e asciugare con un panno morbido. Non utilizzare un raschietto per vetri o un tampone in acciaio inox.</p>
Maniglia della porta	<p>Acqua calda e sapone: Pulire con un panno per piatti e asciugare con un panno morbido. Se il decalcificante viene a contatto con la maniglia della porta, pulirlo immediatamente. In caso contrario, le macchie non potranno essere rimosse.</p>
Superfici smaltate e superfici autopulenti	<p>Attenersi alle istruzioni per le superfici della camera di cottura che seguono la tabella.</p>
Copertura in vetro per l'illuminazione interna	<p>Acqua calda e sapone: Pulire con un panno per piatti e asciugare con un panno morbido. Se il vano cottura è molto sporco, utilizzare un detergente per forni.</p>
Guarnizione della porta Non rimuovere	<p>Acqua calda e sapone: Pulire con un panno per piatti. Non strofinare.</p>
Coperchio della porta in acciaio inox	<p>Detergente per acciaio inox: Seguire le istruzioni del produttore. Non utilizzare prodotti per la cura dell'acciaio inossidabile. Rimuovere il coperchio della porta per la pulizia.</p>

Area esterna dell'apparecchio	Pulizia
Accessori	Acqua calda e sapone: Immergere e pulire con un panno per piatti o una spazzola. In caso di depositi ostinati di sporcizia, utilizzare una paglietta in acciaio inox.
Binari	Acqua calda e sapone: Immergere e pulire con un panno per piatti o una spazzola.
Sistema estraibile	Acqua calda e sapone: Pulire con un panno o una spazzola. Non rimuovere il lubrificante mentre le guide estraibili sono estratte. È preferibile pulirle quando sono inserite. Non pulire in lavastoviglie.
Termometro per la carne	Acqua calda e sapone: Pulire con un panno o una spazzola. Non pulire in lavastoviglie.

Note

1. Lievi differenze di colore sulla parte anteriore dell'apparecchio sono dovute all'uso di materiali diversi, come vetro, plastica e metallo.
2. Le ombre sui pannelli delle porte, che sembrano striature, sono causate dai riflessi dell'illuminazione interna.
3. Lo smalto viene cotto a temperature molto elevate. Ciò può causare una leggera variazione di colore. È un fenomeno normale e non influisce sul funzionamento. I bordi delle teglie sottili non possono essere smaltati completamente. Di conseguenza, i bordi possono essere ruvidi. Ciò non pregiudica la protezione anticorrosione.
4. Mantenere sempre pulito l'apparecchio e rimuovere immediatamente lo sporco per evitare che si formino depositi ostinati di sporcizia.

Suggerimenti

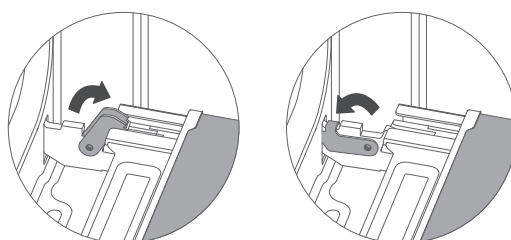
1. Pulire il vano di cottura dopo ogni utilizzo. In questo modo si evita che lo sporco si depositi.
2. Rimuovere immediatamente le macchie di calcare, grasso, amido e albumina (ad es. albume d'uovo).
3. Rimuovere immediatamente, se possibile, le macchie di cibo con contenuto zuccherino, quando sono ancora calde.
4. Usare una pirofila adatta per arrostitire, ad esempio una teglia per arrostitire.

PORTA DELL'APPARECCHIO

Con una buona cura e pulizia, l'apparecchio manterrà il suo aspetto e rimarrà perfettamente funzionante per molto tempo. Questa sezione spiega come rimuovere la porta dell'apparecchio e pulirla.

Per la pulizia e la rimozione dei pannelli della porta, è possibile staccare la porta dell'apparecchio. Le cerniere della porta dell'apparecchio sono dotate di una leva di bloccaggio.

Quando le leve di bloccaggio sono chiuse, la porta dell'apparecchio è fissata in posizione. Non si possono staccare. Quando le leve di bloccaggio sono aperte per staccare la porta dell'apparecchio, le cerniere sono bloccate. Non possono chiudersi a scatto.

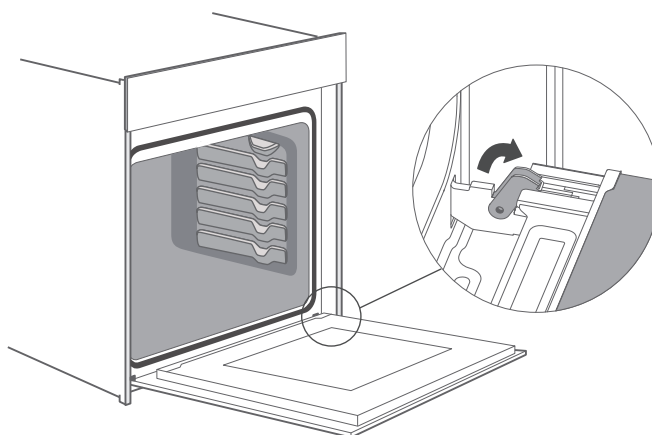


Attenzione - Rischio di lesioni!

1. Se le cerniere non sono bloccate, possono chiudersi con grande forza. Assicurarsi che le leve di bloccaggio siano sempre completamente chiuse o, quando si stacca la porta dell'apparecchio, completamente aperte.
2. Le cerniere della porta dell'apparecchio si muovono durante l'apertura e la chiusura dello stesso e si rischia di rimanere intrappolati. Tenere le mani lontane dalle cerniere.

Rimozione della porta dell'apparecchio

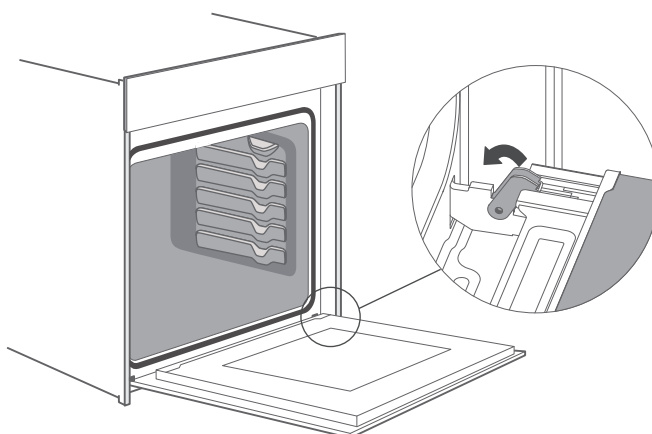
1. Aprire completamente la porta dell'apparecchio.
2. Aprire le due leve di bloccaggio a sinistra e a destra.
3. Chiudere la porta dell'apparecchio fino all'arresto di fine corsa.
4. Afferrare con entrambe le mani la porta sul lato destro e sinistro ed estrarlo verso l'alto.



Montaggio della porta dell'apparecchio

Rimontare la porta dell'apparecchio seguendo la sequenza opposta a quella di rimozione.

1. Per fissare la porta dell'apparecchio, assicurarsi che entrambe le cerniere siano posizionate direttamente sui fori di installazione del pannello frontale della cavità. Assicurarsi che le cerniere siano inserite nella posizione corretta. Le cerniere devono poter essere inserite facilmente e senza resistenza. Se si avverte una certa resistenza, verificare che le cerniere siano inserite nei fori giusti.
2. Aprire completamente la porta dell'apparecchio. Durante l'apertura della porta dell'apparecchio, è possibile verificare se le cerniere sono nella giusta posizione. Se si sbaglia il montaggio, non sarà possibile aprire completamente la porta dell'apparecchio.
Ripiegare entrambe le leve di chiusura.
3. Chiudere la porta del vano cottura. Allo stesso tempo, si raccomanda di controllare ancora una volta se la porta è nella posizione corretta e se le fessure di ventilazione non sono semichiusate.

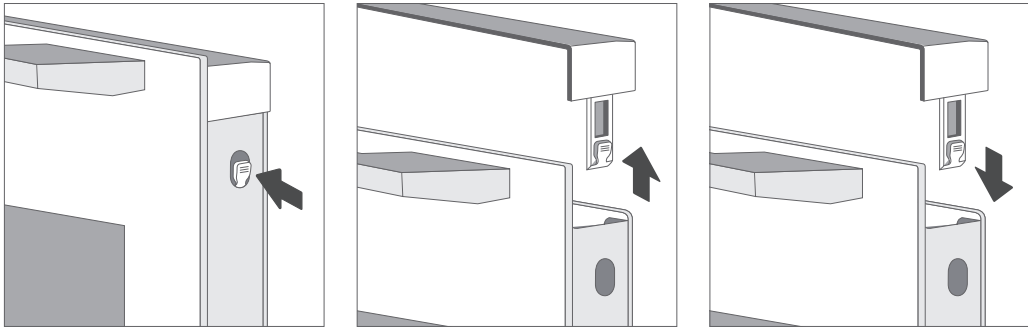


Rimuovere il coperchio della porta

Il rivestimento in plastica della porta può scolorirsi. Per effettuare una pulizia accurata, è possibile rimuovere il coperchio.

Rimuovere la porta dell'apparecchio come indicato sopra.

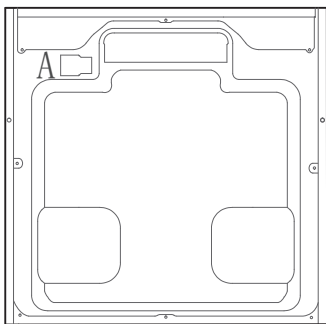
1. Premere sul lato destro e sinistro del coperchio.
2. Rimuovere il coperchio.
3. Rimuovendo il coperchio della porta, le altre parti della porta dell'apparecchio possono essere facilmente rimosse, in modo da poter procedere con la pulizia. Una volta terminata la pulizia della porta dell'apparecchio, rimettere il coperchio al suo posto e premere finché non scatta in posizione in modo percettibile.
4. Rimontare la porta dell'apparecchio e chiuderla.



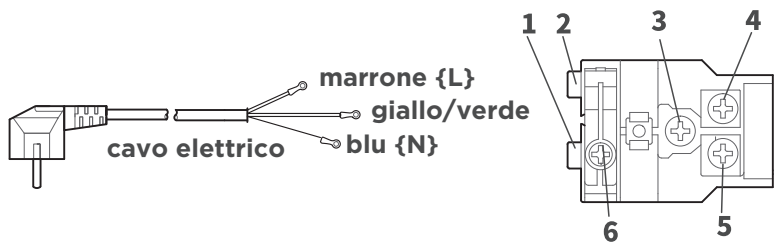
Sostituzione del cavo di alimentazione

La posizione A mostra la posizione della morsetteria sul retro dell'involucro esterno posteriore ed è chiusa.

- Passaggi:
- togliere l'alimentazione, usare un piccolo cacciavite piatto per aprire le due viti 1 e 2.
 - utilizzare un cacciavite a croce per togliere le viti 3, 4, 5 e 6.
 - sostituire il nuovo cavo di alimentazione, fissando il filo giallo/verde sul 3, il filo fratello sul 4, il filo blu sul 5.
 - chiudere il coperchio della morsetteria con la vite 6 per terminare la sostituzione.



**custodia esterna
posteriore**



morsetteria

Attenzione!

Se la porta dell'apparecchio è ben installata, a questo punto è possibile togliere anche il coperchio della porta.

1. Rimuovere il coperchio della porta significa liberare il vetro interno della porta dell'apparecchio, che può essere facilmente spostato e causare danni o lesioni.
2. Rimuovere il coperchio della porta e il vetro interno significa ridurre il peso complessivo della porta dell'apparecchio. Le cerniere possono essere spostate più facilmente quando si chiude la porta e si rischia di rimanere intrappolati. Tenere le mani lontane dalle cerniere.

A causa di questi due punti, si consiglia vivamente di non rimuovere il coperchio della porta se non si è rimossa la porta dell'apparecchio. I danni causati da un collegamento errato non sono coperti da garanzia.

CURARE IL FORNO QUANDO NECESSARIO

In caso di guasto, prima di chiamare il servizio di assistenza, accertarsi che non sia dovuto a operazioni errate e fare riferimento alla tabella dei guasti, cercando di correggere il guasto da soli. Spesso è possibile eliminare facilmente i guasti tecnici dell'apparecchio. Se un piatto non risulta esattamente come desiderato, alla fine delle istruzioni per l'uso si possono trovare molti consigli e istruzioni per la preparazione.

Guasto	Possibile causa	Note/rimedio
L'apparecchio non funziona.	Fusibile difettoso.	Controllare l'interruttore automatico nella scatola dei fusibili.
	Interruzione di corrente	Controllare se la luce della cucina o altri elettrodomestici funzionano.
Le manopole sono cadute dal supporto del pannello di controllo.	Le manopole sono state accidentalmente sganciate.	Le manopole possono essere rimosse. Le manopole devono essere reinserite nel loro supporto nel pannello di controllo e spinte in modo che si aggancino e possano essere ruotate come di consueto.
Le manopole non possono più essere girate facilmente.	C'è sporcizia sotto le manopole	Le manopole possono essere rimosse. Per sganciare le manopole, è sufficiente rimuoverle dal supporto. In alternativa, premere sul bordo esterno delle manopole in modo che si ribaltino e possano essere sollevate facilmente. Pulire accuratamente le manopole con un panno e acqua saponata. Asciugare con un panno morbido. Non utilizzare materiali taglienti o abrasivi. Non immergere o lavare in lavastoviglie. Non rimuovere le manopole troppo spesso, in modo che il supporto rimanga stabile.

La ventola non funziona sempre in modalità: "Termoventilazione"	Si tratta di un funzionamento normale, dovuto alla migliore distribuzione del calore e alle migliori prestazioni del forno.
Dopo un processo di cottura si sente un rumore e si osserva un flusso d'aria in prossimità del pannello di controllo.	La ventola di raffreddamento è sempre in funzione per evitare condizioni di elevata umidità nella cavità e raffreddare il forno per comodità. La ventola di raffreddamento si spegne automaticamente.
Il cibo non è cotto a sufficienza nel tempo indicato dalla ricetta.	È stata utilizzata una temperatura diversa da quella della ricetta. Ricontrollare le temperature. Le quantità degli ingredienti sono diverse da quelle della ricetta. Ricontrollare la ricetta.
Doratura non uniforme	La temperatura impostata è troppo alta o il livello del ripiano potrebbe essere ottimizzato. Ricontrollare la ricetta e le impostazioni. La finitura superficiale o il colore o il materiale della pietanza non sono stati scelti in modo ottimale per la funzione del forno selezionata. In caso di utilizzo del calore radiante, ad esempio in modalità "Riscaldamento superiore e inferiore", utilizzare articoli da forno con finitura opaca, di colore scuro e di peso leggero.
La luce non si accende	La lampadina deve essere sostituita.

Attenzione: rischio di folgorazione!

Riparazioni non a regola d'arte possono causare notevoli pericoli per l'utente. Le riparazioni e la sostituzione dei cavi di alimentazione danneggiati possono essere effettuate solo da uno dei nostri tecnici post-vendita qualificati. Se l'apparecchio è difettoso, scollegarlo dalla rete elettrica o disinserire l'interruttore nella scatola dei fusibili. Contattare il servizio di assistenza.

Tempo massimo di funzionamento

Il tempo massimo di funzionamento di questo apparecchio è di 9 ore, per evitare che si dimentichi di spegnere l'apparecchio.

Sostituzione della lampadina sull'angolo della cavità

Se la lampada della cavità si guasta, deve essere sostituita. Le lampadine alogene da 25 watt a 230 V, resistenti al calore, sono disponibili presso il servizio di assistenza o i rivenditori specializzati.

Quando si maneggia la lampadina alogena, utilizzare un panno asciutto. In questo modo si aumenta la durata della lampadina.

ATTENZIONE

Rischio di folgorazione!

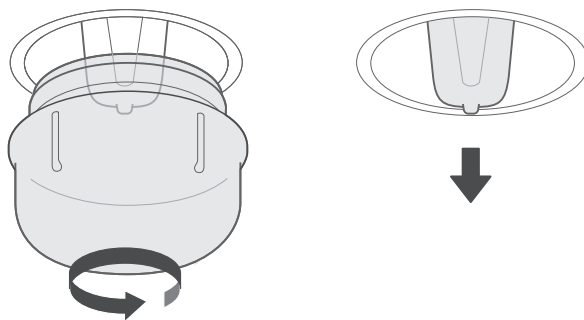
Quando si sostituisce la lampadina, i contatti del portalampada sono sotto tensione. Prima di sostituire la lampadina, scollegare l'apparecchio dalla rete elettrica o disattivare l'interruttore del circuito nella scatola dei fusibili.

Rischio di ustioni!

Durante il funzionamento l'apparecchio è caldo. Non toccare le superfici interne, gli accessori e gli elementi riscaldanti dell'apparecchio. Lasciare sempre raffreddare l'apparecchio. Tenere i bambini a distanza di sicurezza.

1. Posizionare un asciugamano nella cavità fredda per evitare danni.
2. Ruotare il coperchio di vetro in senso antiorario per rimuoverlo.
3. Estrarre la lampadina, senza girarla.
4. Riavvitare il coperchio di vetro.
5. Togliere l'asciugamano e accendere l'interruttore per vedere se la lampadina si accende.

Inserire la nuova lampadina, assicurandosi che i perni siano nella posizione corretta. Spingere la lampadina con decisione.



Coperchio di vetro

Se il coperchio di vetro della lampadina alogena è danneggiato, deve essere sostituito. È possibile ottenere una nuova copertura in vetro presso il servizio post-vendita. Si prega di specificare il numero E e il numero FD dell'apparecchio.

SERVIZIO CLIENTI

In caso di riparazione dell'apparecchio, il servizio di assistenza è sempre a disposizione. Sarà sempre nostra cura trovare una soluzione adeguata. Contattare il rivenditore presso il quale si è acquistato l'apparecchio. Si prega di indicare il numero di modello e il numero di serie, in modo da poter fornire i consigli corretti. La targhetta con questi numeri si trova quando si apre la porta dell'apparecchio.



In caso di necessità, per risparmiare tempo è possibile annotare nello spazio sottostante il modello dell'apparecchio e il numero di telefono del servizio di assistenza.

SCHEDA DI MANUTENZIONE

Numero di modello		Data di acquisto	
Numero di serie		Negozi di acquisto	

Attenzione

Questo apparecchio deve essere installato in conformità alle normative vigenti e utilizzato solo in uno spazio ben ventilato. Leggere le istruzioni prima di installare o utilizzare l'apparecchio.

Nota

La visita di un tecnico del servizio post-vendita non è gratuita, nemmeno durante il periodo di garanzia.

Fare affidamento sulla professionalità del produttore. In questo modo si può essere certi che la riparazione venga effettuata da tecnici qualificati che dispongono di pezzi di ricambio originali per gli apparecchi.

Grazie ancora per aver acquistato il forno da incasso MASTER KITCHEN e ci auguriamo che il nostro apparecchio vi porti cibo delizioso e una vita felice.

CONSIGLI E SUGGERIMENTI

Per cucinare una ricetta personale	Per prima cosa si consiglia di utilizzare le impostazioni di ricette simili e di ottimizzare il processo di cottura in base al risultato ottenuto.
La torta è pronta?	Inserire uno stecchino di legno all'interno della torta circa 10 minuti prima del raggiungimento del tempo di cottura indicato. Se dopo aver estratto il bastoncino non c'è pasta cruda, la torta è pronta.
La torta perde molto volume durante il raffreddamento dopo la cottura.	Provare ad abbassare la temperatura impostata di 10°C e controllare due volte le istruzioni per la preparazione degli alimenti per quanto riguarda la manipolazione meccanica dell'impasto.
L'altezza della torta è molto più alta al centro rispetto all'anello esterno.	Non ungere l'anello esterno della tortiera.
La torta è troppo marrone in cima	Utilizzare un ripiano più basso o una temperatura più bassa (questo può comportare un tempo di cottura più lungo).
La torta è troppo secca	Utilizzare una temperatura impostata più alta di 10°C (questo può comportare un tempo di cottura più breve)
Il cibo ha un bell'aspetto ma l'umidità all'interno è troppo elevata	Utilizzare una temperatura di 10°C più bassa (questo può comportare un tempo di cottura più lungo) e ricontrollare la ricetta.
La doratura è irregolare	Utilizzare una temperatura più bassa di 10°C (questo può comportare un tempo di cottura più lungo). Utilizzare la modalità "Riscaldamento superiore e inferiore" su un unico livello.
La torta è meno dorata sul fondo	Scegliere un livello in basso
Cuocere su più livelli contemporaneamente: Un ripiano è più scuro dell'altro.	Per la cottura a più livelli, utilizzare la modalità a ventola ed estrarre le teglie singolarmente quando sono pronte. È necessario che tutte le teglie siano pronte allo stesso tempo.
Condensazione dell'acqua durante la cottura	Il vapore fa parte della cottura e si muove normalmente fuori dal forno insieme al flusso d'aria di raffreddamento. Tale vapore può condensare su diverse superfici del forno o in prossimità del forno e formare gocce d'acqua. Si tratta di un processo fisico che non può essere completamente evitato.

<p>Che tipo di materiale da forno si può usare?</p>	<p>Si possono utilizzare tutti gli utensili da forno resistenti al calore. Si raccomanda di non utilizzare l'alluminio a diretto contatto con gli alimenti, soprattutto quando sono acidi. Assicurarsi che il contenitore e il coperchio siano ben fissati.</p>
<p>Come si usa la funzione grill?</p>	<p>Preriscaldare il forno per 5 minuti e posizionare gli alimenti nel livello indicato da questo manuale. Chiudere la porta del forno quando si utilizza una modalità grill. Non utilizzare il forno quando la porta è aperta, tranne che per caricare / rimuovere / controllare il cibo.</p>
<p>Come mantenere pulito il forno durante la cottura alla griglia?</p>	<p>Usare la teglia riempita con 2 litri di acqua al livello 1. Tutti i liquidi che gocciolano dal cibo posto sul ripiano saranno trattieneuti dalla teglia.</p>
<p>L'elemento riscaldante in tutte le modalità grill si accende e si spegne nel corso del tempo.</p>	<p>È un funzionamento normale e dipende dall'impostazione della temperatura.</p>
<p>Come calcolare le impostazioni del forno quando la ricetta non riporta il peso dell'arrosto?</p>	<p>Scegliere le impostazioni accanto al peso dell'arrosto e modificare leggermente il tempo. Se possibile, utilizzare una sonda per carne per rilevare la temperatura interna della carne. Posizionare con cura la testa della sonda nella carne, seguendo le istruzioni del produttore. Assicurarsi che la testa della sonda sia posizionata al centro della parte più grande della carne, ma non in prossimità di un osso o di un foro.</p>
<p>Cosa succede se un fluido viene versato su un alimento nel forno durante il processo di cottura?</p>	<p>Il liquido bollirà e si formerà del vapore come normale processo fisico. Fare attenzione, perché il vapore è caldo. Consultare anche la sezione "Condensazione dell'acqua durante la cottura" per ulteriori informazioni. Se il liquido contiene alcol, il processo di ebollizione è più rapido e può provocare fiamme nella cavità. Assicurarsi che la porta del forno sia chiusa durante questo tipo di processi. Controllare attentamente il processo di cottura. Aprire la porta molto delicatamente e solo se necessario.</p>

RICETTE TIPICHE

TORTA	Forma	Livello	Modalità	Temp. In °C	Durata in minuti
Pan di Spagna (semplice) a forma di scatola	Scatola	2	Convenzionale con ventola	170	50
Pan di Spagna (semplice) a forma di scatola	Scatola	1	Convenzionale	140	70
Pan di Spagna con frutta in forma rotonda	Forma rotonda	1	Convenzionale con ventola	150	50
Pan di Spagna con frutta su teglia	Teglia	1	Convenzionale	140	70
Muffin di brioche all'uvetta (torta lievitata)	Pitottino	2	Convenzionale	220	t.d.p.:19:00 t.d.c.: 11:00
Gugelhupf (con lievito)	Teglia	1	Convenzionale	150	t.d.p.:11:00 t.d.c.:60 00
Muffin	Pitottino	1	Convenzionale	160	t.d.p.: 08:30 t.d.c.: 30:00
Muffin	Pitottino	1	Convenzionale con ventola	150	t.d.p.: 08:30 t.d.c.: 30:00
Torta lievitata alle mele su una teglia	Teglia	1	Convenzionale con ventola	160	t.d.p.: 10:00 t.d.c.: 42:30
Pan di Spagna all'acqua (6 uova)	Tortiera	1	Convenzionale	160	t.d.p.: 09:30 t.d.c.: 41:00
Pan di Spagna all'acqua (4 uova)	Tortiera	1	Convenzionale	160	t.d.p.: 09:00 t.d.c.: 26:00
Torta lievitata alle mele su una teglia	Teglia	2	Convenzionale con ventola	150	t.d.p.: 08:00 t.d.c.: 42:00

Nota: t.d.p. significa tempo di preriscaldamento, t.d.c. significa tempo di cottura.

TORTA	Forma	Livello	Modalità	Temp. In °C	Durata in minuti
Hefezopf (Callah)	Teglia	2	Convenzionale con ventola	150	40
Torta lievitata al burro	Teglia	2	Convenzionale	150	t.d.p.: 08:00 t.d.c.: 30:00
Pasta frolla	Teglia	2	Convenzionale	170	t.d.p.: 08:00
Pasta frolla 2 teglie	Teglia	2+4	Convenzionale con ventola	160	t.d.c.: 13:00 t.d.p.:08:20 t.d.c.: 12:00
Biscotti alla vaniglia	Teglia	2	Convenzionale	160	t.d.p.: 08:00 t.d.c.: 10:00
Biscotti alla vaniglia	Teglia	2+4	Convenzionale con ventola	150	t.d.p.:08:00 t.d.c.: 14:00
PANE	Forma	Livello	Modalità	Temp. In °C	Durata in minuti
Pane bianco (1 kg di farina) a forma di scatola	Scatola	1	Convenzionale	170	t.d.p.: 09:20 t.d.c.: 50:00
Pane bianco (1 kg di farina) a forma di scatola	Scatola	1	Convenzionale con ventola	170	t.d.p.: 12:00 t.d.c.: 45:00
Pizza surgelata (sottile)	Teglia	2	Convenzionale	170	t.d.p.: 09:30 t.d.c.: 21:00
Pizza surgelata (spessa)	Teglia	2	Convenzionale	170	t.d.p.: 10:00 t.d.c.: 45:00
Pizza surgelata (spessa)	Teglia	2	Convenzionale con ventola	170	t.d.p.:08:00 t.d.c.: 41:00
CARNE	Forma	Livello	Modalità	Temp. In °C	Durata in minuti
Lombata di manzo 1,6 KG	Teglia	2	Doppio grill con ventola	180	55
Polpettone 1 kg Carne	Teglia	1	Convenzionale	180	75
Pollo 1 kg	Teglia	L2:Griglia L1:Teglia	Doppio grill con ventola	180	50
Pesce (2,5 kg)	Teglia	2	Convenzionale	170	70

TEST ALIMENTARE SECONDO LA NORMA EN 60350-1

RICETTA	Accessori	F	°C	Livello	Tempo (min)	
Pan di Spagna	Tortiera Ø26 cm		170	1	35-45	Sì
Pan di Spagna	Tortiera Ø26 cm		160	2	35-45	Sì
Torta piccola	1 teglia		150	2	40-50	Sì
Cheesecake	Tortiera Ø26 cm		170	2	70-80	No
Torta di mele	Tortiera Ø20 cm		170	1	70-80	No
Torta di mele	Tortiera Ø20 cm		160	1	70-80	No
Pane	1 teglia		200	2	35-45	Sì
Pane tostato	Griglia		Max	5	6-8	Sì 5 min
pollo	Griglia e teglia		180	Griglia 2 Teglia 1	55-65	Sì

1. Nella ricetta del pollo, iniziare con il lato posteriore in alto e girare il pollo dopo 30 minuti sul lato superiore.
2. Utilizzare uno stampo scuro e glassato e posizionarlo sulla griglia.
3. Estrarre le teglie al momento in cui il cibo è pronto, anche se non è trascorso il tempo di cottura previsto.
4. Scegliere la temperatura più bassa e controllare dopo il tempo più breve, come indicato nella tabella.
5. Quando si usa la teglia per trattenere i liquidi che colano dagli alimenti posti sulla griglia durante una qualsiasi modalità grill, la teglia deve essere impostata sul livello 1 e riempita con un po' d'acqua.
6. Le polpette di hamburger devono essere girate dopo 2/3 del tempo.

EFFICIENZA ENERGETICA SECONDO EN 60350-1

Si prega di notare le seguenti informazioni:

1. Eseguire la misurazione in modalità "ECO" per determinare i dati relativi alla modalità ad aria forzata e alla classe di etichettatura.
2. Per determinare i dati relativi alla modalità convenzionale, la misurazione viene effettuata in modalità "Riscaldamento superiore e inferiore".
3. Durante la misurazione viene inserito nella cavità solo l'accessorio necessario. Tutte le altre parti devono essere rimosse.
4. Il forno viene installato come descritto nella guida all'installazione e collocato al centro del mobile.
5. Ai fini della misurazione è necessario chiudere la porta come in casa, anche se il cavo disturba la funzione di tenuta della guarnizione durante la misurazione. Per essere certi che non si verifichino effetti negativi sulla tenuta disturbata dai dati energetici, è necessario chiudere accuratamente la porta durante la misurazione. Può essere richiesto l'uso di uno strumento per garantire la tenuta della guarnizione come in casa, dove nessun cavo disturba la funzione di tenuta.
6. Il calcolo del volume della cavità viene effettuato per l'utilizzo della modalità "scongelamento" come descritto a pagina 14. Al fine di garantire un uso efficiente del forno, tutti gli accessori, compresi i supporti laterali, devono essere rimossi.

SCHEDA TECNICA (EU 65/2014 & EU 66/2014)

OMK 8K3 SP BK

Numero di cavità	1
Fonte di calore	Elettrico
Volume utilizzabile	72 L
EC elettrico, cavità (convenzionale)	0,85 kWh/ciclo
EC elettrico, cavità (ventilazione forzata)	0,78 kWh/ciclo
EEICavità	95,9
Classe di efficienza energetica (da A+++ a D)	A
Tensione nominale	220-240 V~
Frequenza nominale	50 Hz/60 Hz
Alimentazione	2,3 kW

Nota

Tutte le modalità del forno descritte a pagina 10 e 11 sono funzioni principali del forno.



Master Kitchen

Built-in Oven Instruction

MODEL :OMK 8K3 SP BK

SAVE THESE INTRUCTIONS CAREFULLY

Read these instructions carefully before using your oven, and keep it carefully.
If you follow the instructions, your oven will provide you with many years of good service.
All images are for indication only; please refer to your individual unit for actual item.

CONTENTS

2 **SAFETY INFORMATION**

- 2 Intended use
 - 3 Warning
 - 6 Causes of Damage
-

8 **INSTALLATION**

9 **KNOW YOUR APPLIANCE**

- 9 Control Panel
- 10 Operating Modes
- 12 Accessories

14 **OPERATE YOUR APPLIANCE**

- 14 First use
- 14 Selecting Modes

17 **ENERGY EFFICIENT USE**

17 **ENVIRONMENT**

18 **HEALTH**

18 **MAINTENANCE YOUR APPLIANCE**

- Cleaning Agent
 - Appliance Door
-

24 **CURE YOUR APPLIANCE WHEN NEEDED**

27 **CUSTOMER SERVICE**

28 **TIPS AND TRICKS**

30 **TYPICAL RECIPES**

- 30 Cakes
 - 31 Bread
 - 31 Meat
-

32 **TEST FOOD ACCORDING TO EN 60350-1**

33 **ENERGY EFFICIENCY ACCORDING TO EN 60350-1**

33 **DATASHEET** (EU 65/2014 & EU 66/2014)

SAFETY INFORMATION

Intended Use

Thank you for buying **MASTER KITCHEN** Built-in Oven. Before unpacking it, please read these instructions carefully. Only then will you be able to operate your appliance safely and correctly. Warmly recommend retain the instruction manual and installation instructions for future use or for subsequent owners.

The appliance is only intended to be fitted in a kitchen. Observe the special installation instructions.

Check the appliance if there is any damage after unpacking it. Do not connect the appliance if it has been damaged. Only a licensed professional may connect appliances without plugs. Damage caused by incorrect connection is not covered under warranty. Only use this appliance indoors.

The appliance must only be used for the preparation of food and drink. The appliance must be supervised during operation. This appliance may be used by children over the age of 8 and by persons with reduced physical, sensory or mental capabilities or by persons with a lack of experience or knowledge if they are supervised or are instructed by a person responsible for their safety how to use the appliance safely and have understood the associated hazards.

Children must not play with, on, or around the appliance.

Children must not clean the appliance or carry out general maintenance unless they are at least 8 years old and are being supervised.

Keep children below the age of 8 years old at a safe distance from the appliance and power cable.

And please always slide accessories into the cavity the right way round.

WARNING

Risk of electric shock!

1. Incorrect repairs are dangerous. Repairs may only be carried out and damaged power cables replaced by one of our trained after-sales technicians. If the appliance is defective, unplug the appliance from the mains or switch off the circuit breaker in the fuse box. Contact the aftersales service.
2. The cable insulation on electrical appliances may melt when touching hot parts of the appliance. Never bring electrical appliance cables into contact with hot parts of the appliance.
3. Do not use any highpressure cleaners or steam cleaners, which can result in an electric shock.
4. A defective appliance may cause electric shock. Never switch on a defective appliance. Unplug the appliance from the mains or switch off the circuit breaker in the fuse box. Contact the after-sales service.

Risk of burns!

1. The appliance becomes very hot. Never touch the interior surfaces of the appliance or the heating elements.
2. Always allow the appliance to cool down.
3. Keep children at a safe distance.
4. Accessories and ovenware become very hot. Always use oven gloves to remove accessories or ovenware from the cavity.
5. Alcoholic vapors may catch fire in the hot cooking compartment. Never prepare food containing large

quantities of drinks with high alcohol content. Only use small quantities of drinks with high alcohol content. Open the appliance door with care.

Risk of scalding!

1. The accessible parts become hot during operation. Never touch the hot parts. Keep children at a safe distance.
2. When you open the appliance door, hot steam can escape. Steam may not be visible, depending on its temperature. When opening, do not stand too close to the appliance. Open the appliance door carefully. Keep children away.
3. Water in a hot cavity may create hot steam. Never pour water into the hot cavity.

Risk of injury!

1. Scratched glass in the appliance door may develop into a crack. Do not use a glass scraper, sharp or abrasive cleaning aids or detergents.
2. The hinges on the appliance door move when opening and closing the door, and you may be trapped. Keep your hands away from the hinges.

Risk of fire!

1. Combustible items stored in the cavity may catch fire. Never store combustible items in the cavity. Never open the appliance door if there is smoke inside. Switch off the

appliance and unplug it from the mains or switch off the circuit breaker in the fuse box.

2. A draught is created when the appliance door is opened. Greaseproof paper may come into contact with the heating element and catch fire. Do not place greaseproof paper loosely over accessories during preheating. Always weight down the greaseproof paper with a dish or a baking tin. Only cover the surface required with greaseproof paper. Greaseproof paper must not protrude over the accessories.

Hazard due to magnetism!

Permanent magnets are used in the control panel or in the control elements. They may affect electronic implants, e.g. heart pacemakers or insulin pumps. Wearers of electronic implants must stay at least 10 cm away from the control panel.

Causes of Damage

1. Accessories, foil, greaseproof paper or ovenware on the cavity floor: do not place accessories on the cavity floor. Do not cover the cavity floor with any sort of foil or greaseproof paper. Do not place ovenware on the cavity floor if a temperature of over 50 °C has been set. This will cause heat to accumulate. The enamel will be damaged.
2. Aluminum foil: Aluminum foil in the cavity must not come into contact with the door glass. This could cause permanent discoloration of the door glass.
3. Silicone pans: Do not use any silicone pans, or any mats, covers or accessories that contain silicone. The oven sensor may be damaged.
4. Water in a hot cooking compartment: do not pour water into the cavity when it is hot. This will cause steam. The temperature change can cause damage to the enamel.
5. Moisture in the cavity: Over an extended period of time, moisture in the cavity may lead to corrosion. Allow the appliance to dry after use. Do not keep moist food in the closed cavity for extended periods of time. Do not store food in the cavity.
6. Cooling with the appliance door open: Following operation at high temperatures, only allow the appliance to cool down with the door closed. Do not trap anything in the appliance door. Even if the door is only left open a crack, the front of nearby furniture may become damaged over

time. Only leave the appliance to dry with the door open if a lot of moisture was produced while the oven was operating.

7. Fruit juice: when baking particularly juicy fruit pies, do not pack the baking tray too generously. Fruit juice dripping from the baking tray leaves stains that cannot be removed. If possible, use the deeper universal pan.
8. Extremely dirty seal: If the seal is very dirty, the appliance door will no longer close properly during operation. The fronts of adjacent units could be damaged. Always keep the seal clean.
9. Appliance door as a seat, shelf or worktop: Do not sit on the appliance door or place or hang anything on it. Do not place any cookware or accessories on the appliance door.
10. Inserting accessories: depending on the appliance model, accessories can scratch the door panel when closing the appliance door. Always insert the accessories into the cavity as far as they will go.
11. Carrying the appliance: do not carry or hold the appliance by the door handle. The door handle cannot support the weight of the appliance and could break.
12. If you use the residual heat of the switched off oven to keep food warm, a high moisture content inside the cavity can occur. This may lead to condensation and can cause corrosion damage of your high quality appliance as well as harm your kitchen. Avoid condensation by opening the door or use “Defrost” mode.

INSTALLATION

To operate this appliance safe , please be sure that it has been installed to a professional standard respecting the installation instructions . Damages occur because of incorrect installation are not within the warranty.

While doing the installation , please wear protective gloves to prevent yourself from getting cut by sharp edges .

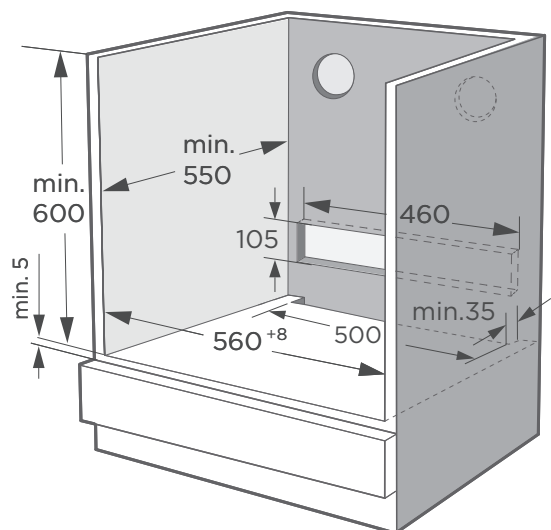
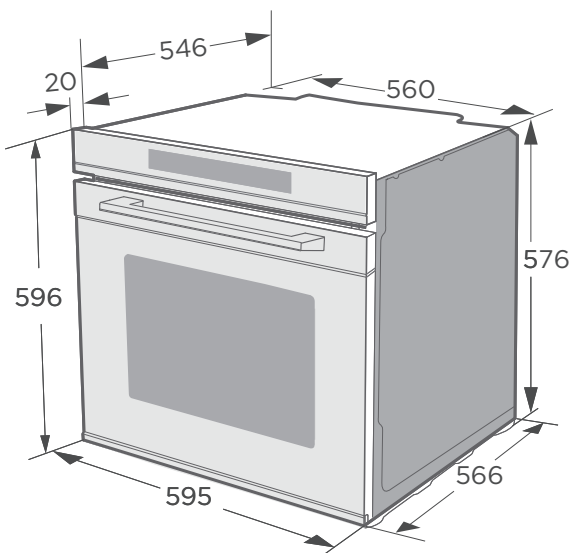
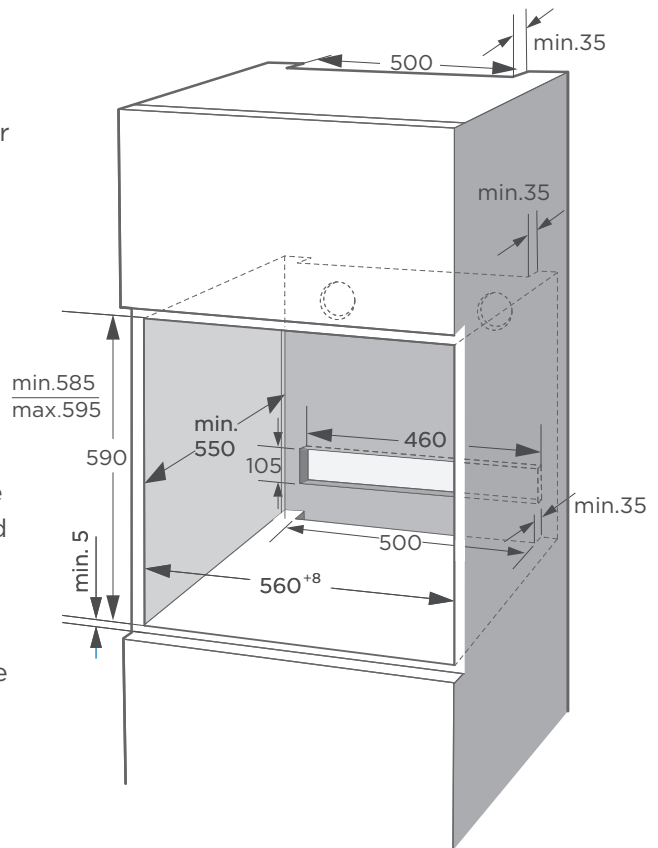
Check the appliance if there is any damage before installation and do not connect the appliance if there is .

Before turning on the appliance , please clean up all the packaging materials and adhe-sive film from the appliance.

The dimensions attached are in mm.

It is necessary to have the plug accessible or incorporate a switch in the fixed wiring, in order to disconnect the appliance from the supply after installation when necessary.

Warning: The appliance must not be installed behind a decorative door in order to avoid overheating.



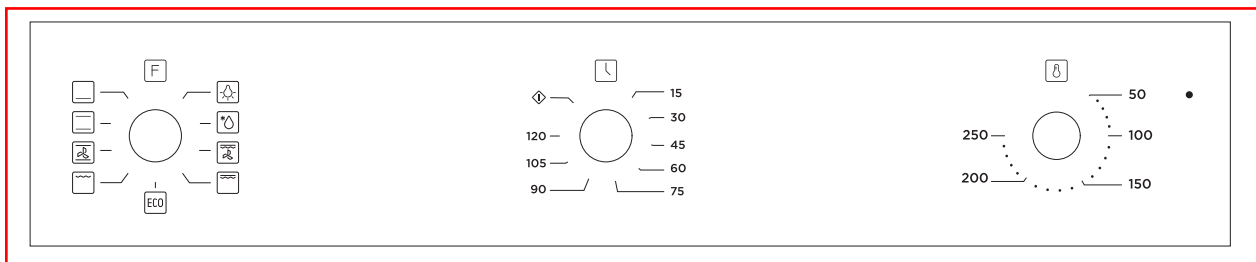
KNOW YOUR APPLIANCE

IDENTIFYING THE APPLIANCE

In this chapter, we will explain the control panel and accessories. At the same time you will also find out about the various functions of your appliance.

Note: Depending on the appliance model, individual details and colors may differ.

CONTROL PANEL



Knobs

Turn these knobs to set operating mode, each knob is well fitted with the nearby silk-screening icons on the control panel glass so that you can easily operate your appliance with your fingers.

Indicator light

Indicator is sort of a light that notice you if heaters inside the appliance are working or not, while the appliance is switched on, the indicator will be on and off intermittently.

Controls

The individual controls are adapted for the various functions of your appliance. You can set your appliance simply and directly. There is no constraint for the orders of operating the knobs, making your-self fully free while using the appliance.







→"Operate Your Appliance" on page **14.**

OPERATING MODES

Your appliance has various operating modes which make your appliance easier to use. To enable you to find the correct type of heating for your dish, we have explained the differences and scopes of application here.

The symbols for each type help you to remember them.

Types of heating

Heating Mode	Temperature	Use
 Lamp	/	For lightening the cavity without any heating element switch on.
 Defrost	/	For gently defrosting frozen food.
 Double Grill + Fan	50°C~250°C	For roasting poultry, fish and larger pieces of meat. The heating element and the fan switch on and off alternately. The fan circulates the hot air around the food.
 Double Grill	50°C~250°C	For grilling flat items for grilling, such as steaks,sausages,toast and so on. The whole area below the heating element becomes hot.
 Radiant Heat	50°C~250°C	For grilling small amounts of steaks or sausages. The center area under the heating heating element becomes hot
 Conventional + Fan	50°C~250°C	For baking and roasting on one or more levels.(But no more than 3) The fan distributes heat from heating elements evenly around the cavity.
 Conventional	50°C~250°C	For traditional baking and roasting on one level. Especially suitable for cakes with moist toppings.
 Bottom	50°C~250°C	For preparing pizza and dishes which require a lot of heat from underneath. Bottom heating element heating, suitable for cooking thick bottom food.

ECO	ECO	50°C-250°C	For energy-saved cooking.
-----	-----	------------	---------------------------

Notes

1. To defrost big portions of food, it is possible to remove the side-racks and place the container on the cavity floor.
2. To warming tableware, it is beneficial to remove the side-racks and the heating modes “Hot Air Grilling” and “Fan Heating” with temperature setting of 50°C are useful. “Hot Air Grilling” should be used, if more than half of the cavity floor is covered by the tableware.
3. Due to an optimum evenness of heat distribution inside the cavity during “Fan Heating”, the fan will work at certain times of the heating process, to guaranty the best possible performance.

Caution

1. If you open the appliance door during an on-going operation, the operation will not be paused. Please be especially careful with the risk of burns.
2. Do not cover the ventilation slots. Otherwise, the appliance may overheat. To make the appliance cool down more quickly after the operation, the cooling fan may continue to run for a period afterwards.

Lighting

When you switch the appliance on to any mode, the lamp will be always on until the operation has finished. You can use the main mode: “Lamp” during different operations, i.e. cleaning, preparing the cooking process, pause heating modes during opening the door.

Cooling fan

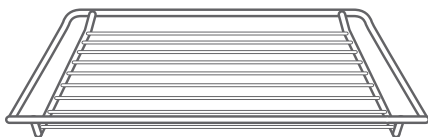
The cooling fan switches on and off as required. The hot air escapes above the door.

ACCESSORIES

Your appliance is accompanied by a range of accessories. Here, you can find an overview of the accessories included and information on how to use them correctly.

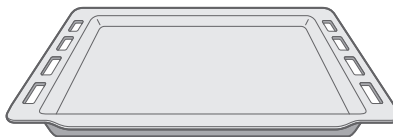
Accessories included

Your appliance is equipped with the following accessories:



Wire Rack

For ovenware, cake tins and ovenproof dishes. For roasts and grilled food



Baking Tray

For tray bakes and small baked products.

You can use the tray to place liquid or cooking food with juice.

Only use original accessories. They are specially adapted for your appliance.

You can buy accessories from the after-sales service, from specialist retailers or online.

Note

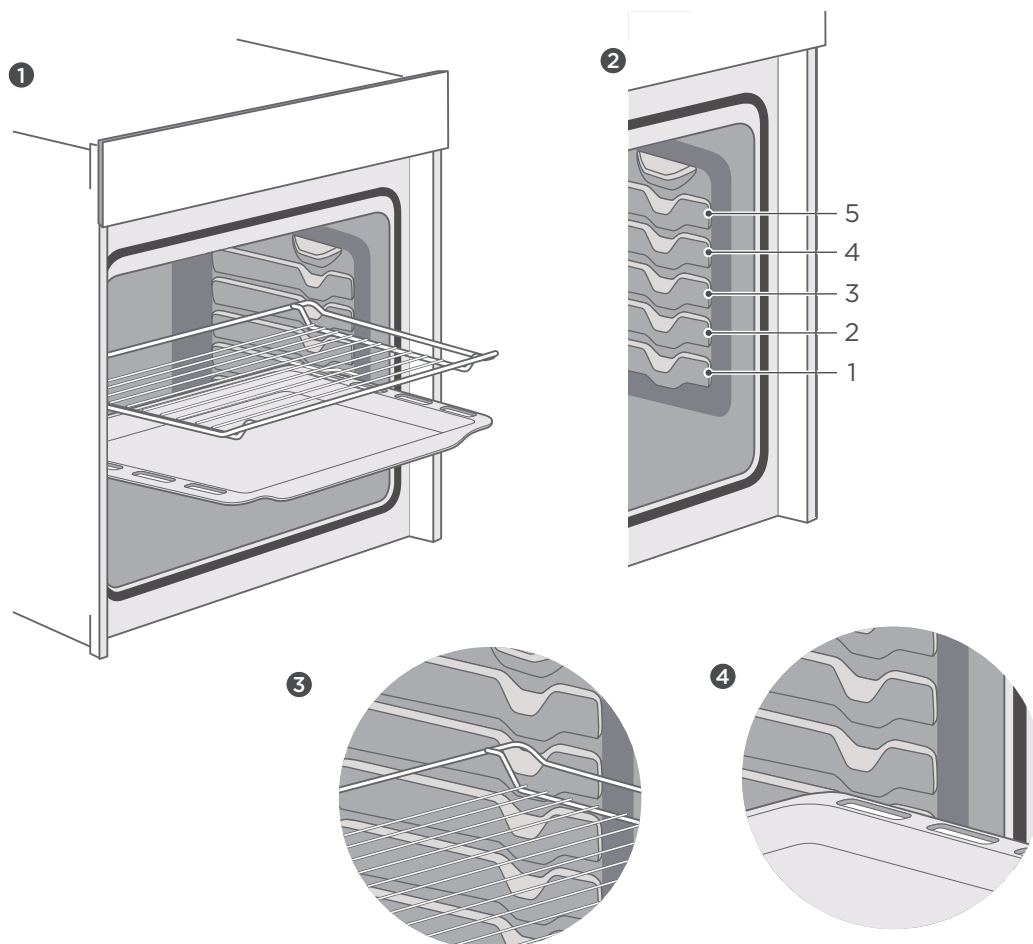
The accessories may deform when they become hot. This does not affect their function. Once they have cooled down again, they regain their original shape.

Inserting accessories

The cavity has five shelf positions. The shelf positions are counted from the bottom up. The accessories can be pulled out approximately halfway without tipping.

Notes

1. Ensure that you always insert the accessories into the cavity the right way round.
2. Always insert the accessories fully into the cavity so that they do not touch the appliance door.



Locking function

The accessories can be pulled out approximately halfway until they lock in place. The locking function prevents the accessories from tilting when they are pulled out. The accessories must be inserted into the cavity correctly for the tilt protection to work properly. When inserting the wire rack, ensure the wire rack is onto the right facing direction like the picture ① ③.

When inserting the backing tray, ensure the backing tray is onto the right facing direction like the picture ① ④.

Optional accessories

You can buy optional accessories from the after-sales service, from specialist retailers or online. Please see your sales brochures for more details.

When purchasing, please always quote the exact order number of the optional accessory.

Note


Not all optional accessories are suitable for every appliance. When purchasing, please always quote the exact identification number of your appliance. → "Customer Service" on page 27

OPERATE YOUR APPLIANCE

First use

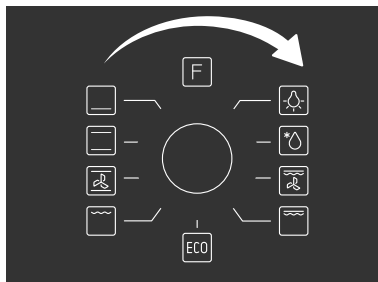
Before using the appliance to prepare food for the first time, you must clean the cavity and accessories.

1. Remove all stickers, surface protection foils and transport protection parts.
2. Remove all accessories and the side-racks from the cavity.
3. Clean the accessories and the side-racks thoroughly using soapy water and a dish cloth or soft brush.
4. Ensure that the cavity does not contain any leftover packaging, such as polystyrene pellets or wooden piece which may cause risk of fire.
5. Wipe the smooth surfaces in the cavity and the door with a soft, wet cloth.
6. To remove the new-appliance smell, heat up the appliance when empty and with the oven door closed.
7. Keep the kitchen highly ventilated while the appliance is heating up first time. Keep children and pets out of the kitchen during this time. Close the door to the adjacent rooms.
8. Adjust the settings indicated. You can find out how to set the heating type and the temperature in the next section.

Settings	
Heating Mode	
Temperature	250°C
Time	1h

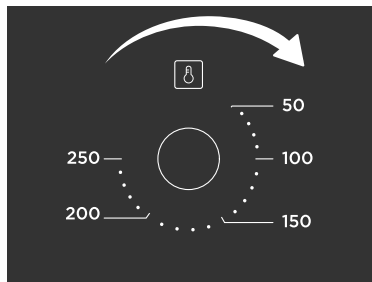
After the appliance has cooled down:

1. Clean the smooth surfaces and the door with soapy water and a dish cloth.
2. Dry all surfaces.
3. Install the side-racks.



Selecting Modes

The default operating mode is switching off. If you would like to select a cooking operating mode, you can do so using left mode-control knob. There is a pointer on the knob, turn this knob to make the pointer to point to the mode which you would like to choose.



Temperature Setting

If you would like to select a temperature for cooking, the way to operate is similar with the way to select the operating mode. You can do so using right temperature-control knob. There is a pointer on the knob, turn this knob to make the pointer to point to the temperature which you would like to choose.

Switching On

As now you already finished the setting of the operating mode and temperature. If you would like to turn the appliance on, you can do so using time-control knob. There is a pointer on the knob, turn this knob to make the pointer to point to the cooking time which you would like to choose. The maximum cooking time is 2 hours.

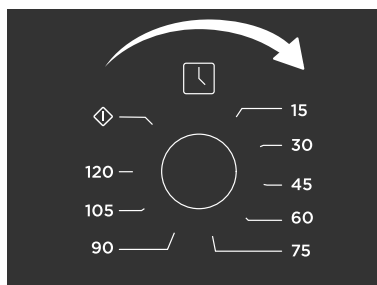
Note

For this appliance, to finish the setting of cooking time means to operate the appliance started.

Since the second that you turn the knob away from the original position, the appliance will start to work.

If you turn the time-control knob anti-clockwise, the gear that the knob will arrive is STAY ON, which means the oven will work continuously without timer controlling. Only use this when the appliance is well supervised by a person responsible for safety who is well aware of how to use the appliance safely and have understood the associated hazards.

After the appliance starts to be operated, the time-control knob will slightly and continuously turn anti-clockwise (except STAY ON), when the cooking has finished, the pointer will turn back to the original position and you will hear a clear tinkle of bell to notice you.



Indicator

While the appliance starts to cook food or drink, the indicator will be switched on to notice you. During the period of cooking, the indicator will be on & off intermittently. This depends on if the heating elements are working or not.

Changing

During the period of appliance operating, knobs on the control panel can be turned again to meet your needs or changing.

Turn the mode-control knob from the present mode to another one while the appliance is operating means to get the mode changed while food is being cooked. By this time, if you turn the knob to LAMP or DEFROST, the heating elements will be switched off. If you turn the knob back to the original position, the appliance will be switched off but the timer will still count.

Turn the temperature-control knob from present to others while the appliance is operating means to get the cooking temperature changed while food is being cooked. By this time, if you turn the knob back to the original position, the heating elements will be switched off. Lamp and timer will still be switched on, if cooking fan works depends on the temperature of the circumstance inside the appliance.

Turn the time-control knob from present to others while the appliance is operating means to get the rest cooking time changed while food is being cooked. By this time, if you turn the knob back to the original position, it means the appliance is officially switched off. You will see the indicator also be switched off to notice you about this.

Caution!

After the appliance switched off, it becomes very hot especially inside the cavity. Never touch the interior surfaces of the appliance or the heating elements. Use oven gloves to remove accessories or ovenware from the cavity, and allow the appliance to cool down. Keep children at a safe distance at the same time to avoid the injury of burns.

Note

Changing modes/temperature/rest cooking time may have some negative influences for the result of cooking, we warmly recommend you not to do so unless you are well experienced on cooking.

ENERGY EFFICIENT USE

1. Remove all accessories, which are not necessary during the cooking & baking process
2. Do not open the door during the cooking & baking process.
3. If you open the door during cooking & baking, switch the mode to “Lamp” (Without change the temperature setting).
4. Decrease the temperature setting in not fan assisted modes to 50°C at 5min to 10min before end of cooking & baking time. So you can use the cavity heat to complete the process.
5. Use “Fan Heating”, whenever possible. You can reduce the temperature by 20°C to 30°C.
6. You can cook and bake using “Fan Heating” on more than one level at the same time.
7. If it is not possible to cook and bake different dishes at the same time, you can heat one after the other to use the preheat status of the oven.
8. Do not preheat the empty oven, if it is not required.
If necessary put the food into the oven immediately after reaching the temperature indicated by switching off the indicator light the first time.
9. Do not use reflective foil, like aluminum foil to cover the cavity floor.
10. Use the timer and or a temperature probe whenever possible.
11. Use dark matt finish and light weighted baking molds and containers. Try not to use heavy accessories with shiny surfaces, like stainless steel or aluminum.

ENVIRONMENT

The packaging is made for protect your new appliance against damages during transport. The materials used are selected carefully and should be recycled. Recycling reduces the use of raw materials and waste. Electrical and electronic appliances often contain valuable materials. Please do not dispose of it with your household waste.



HEALTH

Acrylamide occurs mainly by heating up starchy food (i.e. potato, French fries, bread) to very high temperatures over long times.

Tips

1. Use short cooking times.
2. Cook food to a golden yellow surface color, do not burn it to dark brown colors.
3. Bigger portions have less acrylamide.
4. Use “Fan Heating” mode if possible.
5. French fries: Use more than 450g per tray, place them evenly spread and turn them time by time. Use the product information if available to get the best cooking result.

MAINTENANCE YOUR APPLIANCE

Cleaning Agent

With good care and cleaning, your appliance will retain its appearance and remain fully functioning for a long time to come. We will explain here how you should correctly care for and clean your appliance.

To ensure that the different surfaces are not damaged by using the wrong cleaning agent, observe the information in the table. Depending on the appliance model, not all of the areas listed may be on/in your appliance.

Caution!

Risk of surface damage

Do not use:

1. Harsh or abrasive cleaning agents.
2. Cleaning agents with a high alcohol content.
3. Hard scouring pads or cleaning sponges.
4. High-pressure cleaners or steam cleaners.
5. Special cleaners for cleaning the appliance while it is hot.

Wash new sponge cloths thoroughly before use.

Tip

Highly recommended cleaning and care products can be purchased through the after-sales service.

Observe the respective manufacturer’s instructions.

Area Appliance exterior	Cleaning
Appliance exterior Stainless steel front	<p>Hot soapy water: Clean with a dish cloth and then dry with a soft cloth. Remove flecks of limescale, grease, starch and albumin (e.g. egg white) immediately. Corrosion can form under such flecks. Special stainless steel cleaning products suitable for hot surfaces are available from our after-sales service or from specialist retailers. Apply a very thin layer of the cleaning product with a soft cloth.</p>
Plastic	<p>Hot soapy water: Clean with a dish cloth and then dry with a soft cloth. Do not use glass cleaner or a glass scraper.</p>
Painted surfaces	<p>Hot soapy water: Clean with a dish cloth and then dry with a soft cloth.</p>
Control panel	<p>Hot soapy water: Clean with a dish cloth and then dry with a soft cloth. Do not use glass cleaner or a glass scraper.</p>
Door panels	<p>Hot soapy water: Clean with a dish cloth and then dry with a soft cloth. Do not use a glass scraper or a stainless steel scouring pad.</p>
Door handle	<p>Hot soapy water: Clean with a dish cloth and then dry with a soft cloth. If descaler comes into contact with the door handle, wipe it off immediately. Otherwise, any stains will not be able to be removed.</p>
Enamel surfaces and self-cleaning surfaces	<p>Observe the instructions for the surfaces of the cooking compartment that follow the table.</p>
Glass cover for the interior lighting	<p>Hot soapy water: Clean with a dish cloth and then dry with a soft cloth. If the cooking compartment is heavily soiled, use oven cleaner.</p>
Door seal Do not remove	<p>Hot soapy water: Clean with a dish cloth. Do not scour.</p>
Stainless steel door cover	<p>Stainless steel cleaner: Observe the manufacturer's instructions. Do not use stainless steel care products. Remove the door cover for cleaning.</p>

Area Appliance exterior	Cleaning
Accessories	<p>Hot soapy water: Soak and clean with a dish cloth or brush. If there are heavy deposits of dirt, use a stainless steel scouring pad.</p>
Rails	<p>Hot soapy water: Soak and clean with a dish cloth or brush.</p>
Pull-out system	<p>Hot soapy water: Clean with a dish cloth or a brush. Do not remove the lubricant while the pull-out rails are pulled out. It is best to clean them when they are pushed in. Do not clean in the dishwasher.</p>
Meat thermometer	<p>Hot soapy water: Clean with a dish cloth or a brush. Do not clean in the dishwasher.</p>

Notes

1. Slight differences in color on the front of the appliance are caused by the use of different materials, such as glass, plastic and metal.
2. Shadows on the door panels, which look like streaks, are caused by reflections made by the interior lighting.
3. Enamel is baked on at very high temperatures. This can cause some slight color variation. This is normal and does not affect operation. The edges of thin trays cannot be completely enameled. As a result, these edges can be rough. This does not impair the anti-corrosion protection.
4. Always keep the appliance clean and remove dirt immediately so that stubborn deposits of dirt do not build up.

Tips

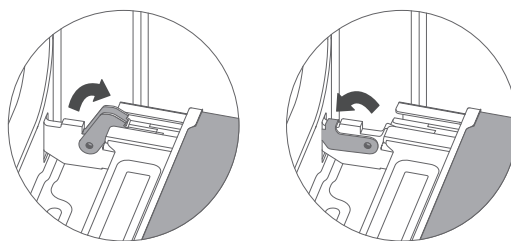
1. Clean the cooking compartment after each use. This will ensure that dirt cannot be baked on.
2. Always remove flecks of lime scale, grease, starch and albumin (e.g. egg white) immediately.
3. Remove flecks of food with sugar content immediately, if possible, when the fleck is still warm.
4. Use suitable ovenware for roasting, e.g. a roasting dish.

APPLIANCE DOOR

With good care and cleaning, your appliance will retain its appearance and remain fully functional for a long time to come. This will tell you how to remove the appliance door and clean it.

For cleaning purposes and to remove the door panels, you can detach the appliance door. The appliance door hinges each have a locking lever.

When the locking levers are closed, the appliance door is secured in place. It cannot be detached. When the locking levers are open in order to detach the appliance door, the hinges are locked. They cannot snap shut.

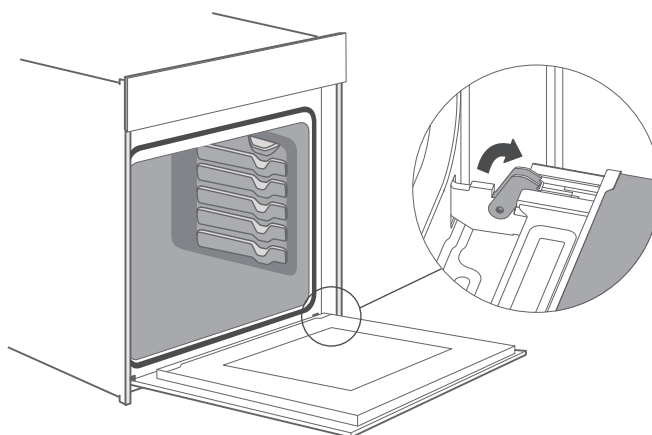


Warning - Risk of injury!

1. If the hinges are not locked, they can snap shut with great force. Ensure that the locking levers are always fully closed or, when detaching the appliance door, fully open.
2. The hinges on the appliance door move when opening and closing the door, and you may be trapped. Keep your hands away from the hinges.

Removing the appliance door

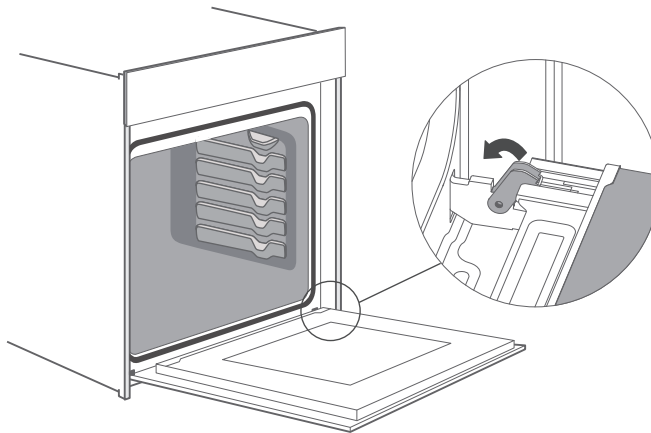
1. Open the appliance door fully.
2. Fold open the two locking levers on the left and right.
3. Close the appliance door as far as the limit stop.
4. With both hands, grip the door on the left- and right-hand side, and pull it out upwards.



Fitting the appliance door

Reattach the appliance door in the opposite sequence to removal.

1. When attaching the appliance door, ensure that both hinges are placed right onto the installing holes of the front panel of the cavity.
Ensure that the hinges are inserted into the correct position. You must be able to insert them easily and without resistance. If you can feel any resistance, check that the hinges are inserted into the holes right.
2. Open the appliance door fully. While opening the appliance door, you can make another check if the hinges are onto the right position. If you make the fitting wrong, you will not be able to make the appliance door fully opened. Fold both locking levers closed again.
3. Close the cooking compartment door. By the same time, we warmly recommend you to check one more time, if the door is onto the right position and if the ventilation slots are not half-sealed.

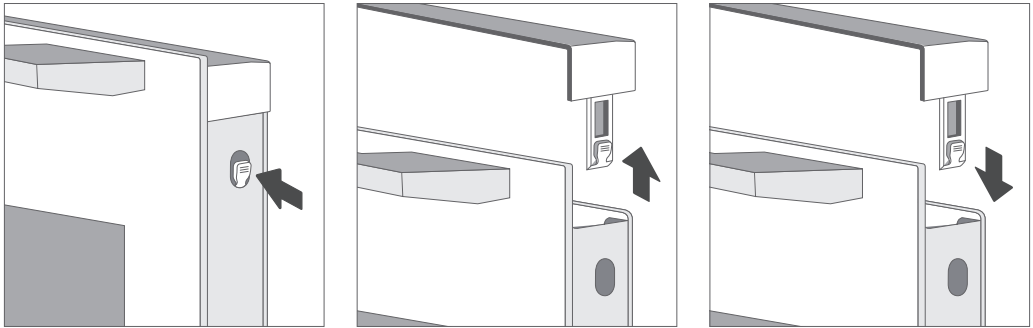


Removing the door cover

The plastic inlay in the door cover may become discolored. To carry out thorough cleaning, you can remove the cover.

Remove the appliance door like instructed above.

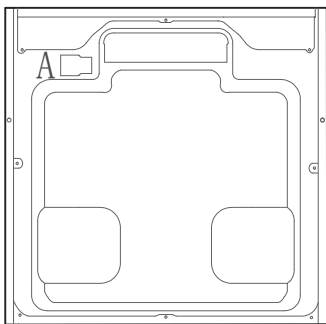
1. Press on the right and left side of the cover.
2. Remove the cover.
3. After removing the door cover, that rest parts of the appliance door can be easily taken off so that you can go on with the cleaning. When the cleaning of the appliance door has finished, put the cover back in place and press on it until it clicks audibly into place.
4. Fitting the appliance door and close it.



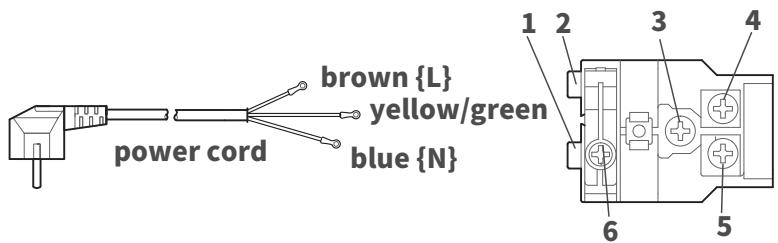
Change the power cord

Position A show the terminal box position on the back of the back outer case and it's closed.

- Steps:
- cut off the power, use small flat screwdriver to open two snap 1, 2.
 - use Phillips crewdriver to take off screws 3, 4, 5 and 6.
 - change the new power cord ,fix the yellow/green wire on 3, brother wire on 4, blue wire on 5.
 - twist screw 6 closed the terminal box cover finish the changing.



back outer case



terminal box

Caution!

While the appliance door is well installed, the door cover can also be taken off, by this time.

1. Removing the door cover means to set the inner glass of the appliance door free, the glass can be easily moved and cause damage or injury.
2. As removing the door cover and inner glass means to reduce the overall weight of the appliance door. The hinges can be easier to be moved when closing the door and you may be trapped. Keep your hands away from the hinges.

Because of the 2 points above, we strongly recommend you not to remove the door cover unless the appliance door removed. Damage caused by incorrect operation is not covered under warranty.

CURE YOUR APPLIANCE WHEN NEEDED

If a fault occurs, before calling the after-sales service, please ensure that is not because of incorrect operations and refer to the fault table, attempt to correct the fault yourself. You can often easily rectify technical faults on the appliance yourself.

If a dish does not turn out exactly as you wanted, you can find many tips and instructions for preparation at the end of the operating manual.

Fault	Possible Cause	Notes/remedy
The appliance does not work.	Faulty fuse.	Check the circuit breaker in the fuse box.
	Power cut	Check whether the kitchen light or other kitchen appliances are working.
Knobs have fallen out of the support in the control panel.	Knobs have been accidentally disengaged.	Knobs can be removed. Simply place knobs back in their support in the control panel and push them in so that they engage and can be turned as usual.
Knobs can no longer be turned easily.	There is dirt under knobs	Knobs can be removed. To disengage knobs, simply remove them from the support. Alternatively, press on the outer edge of knobs so that they tip and can be picked up easily. Carefully clean the knobs using a cloth and soapy water. Dry with a soft cloth. Do not use any sharp or abrasive materials. Do not soak or clean in the dishwasher. Do not remove knobs too often so that the support remains stable.

Fan does not work all the time in the mode: "Fan Heating"	This is a normal operation due to the best possible heat distribution and best possible performance of the oven.
After a cooking process a noise can be heard and a air flow in the near of the control panel can be observed.	The cooling fan is still working, to prevent high moisture conditions in the cavity and cool down the oven for your convenience. The cooling fan will switch off automatically.
The food is not sufficient cooked in the time given by the recipe .	A temperature different from the recipe is used. Double check the temperatures. The ingredient quantities are different to the recipe. Double check the recipe.
Uneven browning	The temperature setting is too high, or the shelf level could be optimized. Double check the recipe and settings. The surface finish and or color and or material of the baking ware were not the best choice for the selected oven function. When use radiant heat, such as "Top & Bottom Heating" mode, use matt finished, dark colored and light weighted oven ware.
The lamp doesn't turn on	The lamp needs to be replaced.

Warning-Risk of electric shock!

Incorrect repairs are dangerous. Repairs may only be carried out and damaged power cables replaced by one of our trained after-sales technicians. If the appliance is defective, unplug the appliance from the mains or switch off the circuit breaker in the fuse box. Contact the after-sales service.

Maximum operating time

The maximum operating time of this appliance is 9 hours, to prevent that you forget shot off the power.

Replacing the lamp on the corner of the cavity

If the cavity lamp fails, it must be replaced. Heat-resistant, 25 watt, 230 V halogen lamps are available from the after-sales service or specialist retailers.

When handling the halogen lamp, use a dry cloth. This will increase the service life of the lamp.

WARNING

Risk of electric shock!

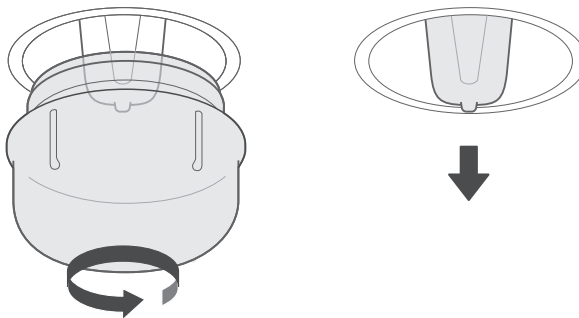
When replacing the lamp, the lamp socket contacts are live. Before replacing the lamp, unplug the appliance from the mains or switch off the circuit breaker in the fuse box.

Risk of burns!

The appliance becomes very hot. Never touch the interior surfaces of the appliance or the heating elements. Always allow the appliance to cool down. Keep children at a safe distance.

1. Place a towel in the cold cavity to prevent damage.
2. Turn the glass cover anti-clockwise to remove it.
3. Pull out the lamp - do not turn it.
4. Screw the glass cover back in.
5. Remove the towel and switch on the circuit breaker to see if lamp switches on.

Insert the new lamp, making sure that the pins are in the correct position. Push the lamp in firmly.



Glass cover

If the glass cover of the halogen lamp is damaged, it must be replaced. You can obtain a new glass cover from the after-sales service. Please specify the E number and FD number of your appliance.

CUSTOMER SERVICE

Our after-sales service is there for you if your appliance needs to be repaired. We will always find an appropriate solution. Please contact the dealer where you by this appliance. When calling us, please give the model number and S/N so that we can provide you with the correct advice. The rating plate bearing these numbers can be found when you open the appliance door.



To save time, you can make a note of the model of your appliance and the telephone number of the aftersales service in the space below, should it be required.

MAINTENANCE CARD

Model number		Purchasing date	
Serial number		Purchasing store	

Warning

This appliance shall be installed in accordance with the regulations in force and only used in a well ventilated space. Read the instructions before installing or using this appliance.

Note

Please note that a visit from an after-sales service engineer is not free of charge, even during the warranty period.

Rely on the professionalism of the manufacturer. You can therefore be sure that the repair is carried out by trained service technicians who carry original spare parts for your appliances.

Above, thank you again for buying **MASTER KITCHEN** Built-in Oven, and we wish that our appliance will bring you delicious food and happy life.

TIPS AND TRICKS

You want to cook your own recipe	Try to use settings of similar recipes first and optimize the cooking process due to the result.
Is the cake baked ready?	Put a wooden stick inside the cake about 10 minutes before the given baking time is reached. If there is no raw dough at the stick after pulling out, the cake is ready.
The cake loses massive volume during cooling down after baking	Try to lower the temperature setting by 10°C and double check the food preparing instructions regarding the mechanical handling of the dough.
The height of the cake is in the middle much higher than at the outer ring	Do not grease the outer ring of the spring form.
The cake is too brown at the top	Use a lower shelf level and or use a lower set temperature (this may lead to a longer cooking time)
The cake is too dry	Use a 10°C higher set temperature (this may lead to a shorter cooking time)
The food is good looking but the humidity inside is too high	Use a 10°C lower set temperature (this may lead to a longer cooking time) and double check the recipe
The browning is uneven	Use a 10°C lower set temperature (this may lead to a longer cooking time). Use the "Top & Bottom Heating" mode on one level.
The cake is less browned on the bottom	Choose a level down
Baking on more than one level at the same time: One shelf is darker than the other.	Use a fan assisted mode for baking at more than one level and take out the trays individually when ready. It is not necessary that all trays are ready at the same time.
Condensing water during baking	Steam is part of baking and cooking and moves normally out of the oven together with the cooling air flow. This steam may condensate at different surfaces at the oven or near to the oven and build water droplets. This is a physical process and cannot be avoid completely.

<p>Which kind of baking ware can be used?</p>	<p>Every heat resistant baking ware can be used. It is recommended not to use aluminum in direct contact with food, especially when it is sour. Please ensure a good fitting between container and lid.</p>
<p>How to use the grill function?</p>	<p>Preheat the oven for 5 minutes and place the food in the level given by this manual. Close the oven door when you use any grilling mode. Do not use the oven when the door is open, except for load / remove / check the food.</p>
<p>How to keep clean the oven during grilling ?</p>	<p>Use the tray filled with 2 liter of water in at level 1. Nearly all fluids drip down from the food placed on the rack will captured by the tray.</p>
<p>The heating element in all grilling modes are switching on and off over the time.</p>	<p>It is a normal operation and depends on the temperature setting.</p>
<p>How to calculate the oven settings, when the weight of a roast is not given by a recipe?</p>	<p>Choose the settings next to the roast weight and change the time slightly. Use a meat probe if possible to detect the temperature inside the meat. Place the head of the meat probe carefully in the meat, due to the manufacturer instructions. Make sure, that the head of the probe is placed in the middle of the biggest part of the meat, but not in the near of a bone or hole.</p>
<p>What happens if a fluid is poured to a food in the oven during the baking or cooking process?</p>	<p>The fluid will boil and steam will arise as a normal physical process. Please be careful, because the steam is hot. See also “Condensing water during baking” for more information. If the fluid contains alcohol, the boiling process will be quicker and can lead to flames in the cavity. Make sure, that the oven door is closed during such kind of processes. Please control the baking or cooking process carefully. Open the door very gentle and only if necessary.</p>










TYPICAL RECIPES

CAKE	Form	Level	Mode	Temp.in °C	Duration in minutes
Sponge Cake (simple) in a Box shape	Box	2	Conventional with Fan	170	50
Sponge Cake (simple) in a Box shape	Box	1	Conventional	140	70
Sponge Cake with Fruits in a round Form	Round form	1	Conventional with Fan	150	50
Sponge Cake with Fruits on a Tray	Tray	1	Conventional	140	70
Raisins Brioche Muffins (Yeast Cake)	Muffin form	2	Conventional	220	p.h.t.:19:00 b.t.: 11:00
Gugelhupf (with Yeast)	Tray	1	Conventional	150	p.h.t.:11:00 b.t.:60:00
Muffins	Muffin form	1	Conventional	160	p.h.t.: 8:30 b.t.: 30:00
Muffins	Muffin form	1	Conventional with Fan	150	p.h.t.: 8:30 b.t.: 30:00
Apple Yeast Cake on a Tray	Tray	1	Conventional with Fan	160	p.h.t.: 10:00 b.t.: 42:30
Water Sponge Cake (6 Eggs)	Spring form	1	Conventional	160	p.h.t.: 9:30 b.t.: 41:00
Water Sponge Cake (4 Eggs)	Spring form	1	Conventional	160	p.h.t.: 9:00 b.t.: 26:00
Apple Yeast Cake on a Tray	Tray	2	Conventional with Fan	150	p.h.t.: 8:00 b.t.: 42:00

Note: p.h.t means preheat time, b.t. means baking time.

CAKE	Form	Level	Mode	Temp.in °C	Duration in minutes
Hefezopf (Callah)	Tray	2	Conventional with Fan	150	40
Butter Yeast Cake	Tray	2	Conventional	150	p.h.t.: 8:00 b.t.: 30:00
Shortbread	Tray	2	Conventional	170	p.h.t.: 8:00 b.t.: 13:00
Shortbread 2 Trays	Tray	2+4	Conventional with Fan	160	p.h.t.:8:20 b.t.: 12:00
Vanilla Cookies	Tray	2	Conventional	160	p.h.t.: 8:00 b.t.: 10:00
Vanilla Cookies	Tray	2+4	Conventional with Fan	150	p.h.t.:8:00 b.t.: 14:00
BREAD	Form	Level	Mode	Temp.in °C	Duration in minutes
White Bread (1 kg Flour) Box shape	Box	1	Conventional	170	p.h.t.: 9:20 b.t.: 50:00
White Bread (1 kg Flour) Box shape	Box	1	Conventional with Fan	170	p.h.t.: 12:00 b.t.: 45:00
Fresh Pizza (thin)	Tray	2	Conventional	170	p.h.t.: 9:30 b.t.: 21:00
Fresh Pizza (thick)	Tray	2	Conventional	170	p.h.t.: 10:00 b.t.: 45:00
Fresh Pizza (thick)	Tray	2	Conventional with Fan	170	p.h.t.:8:00 b.t.: 41:00
MEAT	Form	Level	Mode	Temp.in °C	Duration in minutes
Beef Tender Loin 1,6 KG	Tray	2	Double Grill with fan	180	55
Meatloaf 1 kg Meat	Tray	1	Conventional	180	75
Chicken 1 kg	Tray	L2:Rack L1:Tray	Double Grill with fan	180	50
Fish (2,5 kg)	Tray	2	Conventional	170	70

TEST FOOD ACCORDING TO EN 60350-1

RECIPESA	Accessories	F	°C	Level	Time(min)	Pre-heat
Sponge cake	Springform Φ26cm		170	1	35-45	Yes
Sponge cake	Springform Φ26cm		160	2	35-45	Yes
Small cake	1 tray		150	2	40-50	Yes
Cheese cake	Springform Φ26cm		170	2	70-80	No
Apple pie	Springform Φ20cm		170	1	70-80	No
Apple pie	Springform Φ20cm		160	1	70-80	No
Bread	1 tray		200	2	35-45	Yes
Toast	Rack		Max	5	6-8	Yes 5min
chicken	Rack & tray		180	Rack 2 Tray 1	55-65	Yes

1. In chicken recipe, begin with the backside on top and turn the Chicken after 30 min. to the top side.
2. Use a dark, frosted mold and place it on the rack.
3. Take out the trays at the moment, when the food is ready, even when it is not at the end of the given baking time.
4. Choose the lower temperature and check after the shortest time, given in the table.
5. If using the tray to capture fluids dripping from the food placed on the rack during any grilling mode, the tray should be set to level 1 and filled with some water.
6. The burger patties should be turned around after 2/3 of the time.

ENERGY EFFICIENCY ACCORDING TO EN 60350-1

Please note the following information:

1. The measurement is carried out in the “ECO” mode to determine the data regarding the forced air mode and the label-class
2. The measurement is carried out in the “Top & Bottom Heating” mode to determine the data regarding the conventional mode
3. During the measurement only the necessary accessory is in the cavity. All other parts have to be removed
4. The oven is installed as described in the installation guide and placed in the middle of the cabinet
5. It is necessary for the measurement to close the door like in the household, even when the cable disturbs the sealing function of the gasket during the measurement. To make sure, that there are no negative effects regarding the disturbed sealing due to the energy data, it is necessary to close the door carefully during the measurement. It may be required to use a tool to guarantee the sealing of the gasket like in the household, where no cable disturbs the sealing function.
6. The determination of the cavity volume carried out for the usage “Defrost” as described on page 14. To ensure an efficient use of the oven, all accessories including side-racks are removed.

DATASHEET (EU 65/2014 & EU 66/2014)

OMK 8K3 SP BK

No of Cavities	1
Heat Source	Electric
Usable Volume	72L
ECElectric, cavity (Conventional)	0.85kWh/cycle
ECElectric, cavity (Forced Air)	0.78kWh/cycle
EECavity	95,9
Energy Efficiency Class (A+++ to D)	A
Rated Voltage	220-240V~
Rated Frequency	50 Hz/60 Hz
Electric Power	2.3 kW

Note

All oven modes described on Page 10 and 11 are main functions of the oven.